



**BOSCH**



Register your  
new device on  
MyBosch now and  
get free benefits:  
[bosch-home.com/  
welcome](https://bosch-home.com/welcome)

# غسالة الأواني

SMS46NB01V

[ar]

دليل المستخدم



# لمزيد من المعلومات ، يرجى الرجوع إلى دليل المستخدم الرقمي.

## فهرس المحتويات

14	6 التعرّف .....	4	1 الأمان .....
14	6.1 الجهاز .....	4	1.1 إرشادات عامة .....
16	6.2 عناصر الاستعمال .....	4	1.2 الاستعمال المطابق للتعليمات .....
18	7 البرامج .....	4	1.3 تقييد دائرة المستخدمين .....
20	8 الوظائف الإضافية .....	4	1.4 التركيب الآمن .....
21	9 التجهيزات .....	6	1.5 الاستخدام الآمن .....
21	9.1 سلة الأواني العليا .....	8	1.6 الجهاز المتضرر .....
22	9.2 سلة الأواني السفلى .....	8	1.7 الأخطار على الأطفال .....
23	9.3 سلة أدوات المائدة .....	9	1.8 أنظمة الأمان والسلامة .....
23	9.4 درج أدوات المائدة .....	10	2 تجنب الأضرار المادية .....
23	9.5 الرف المطوي .....	10	2.1 التركيب الآمن .....
24	9.6 مسامير قابلة للطي .....	10	2.2 الاستخدام الآمن .....
24	9.7 حامل القطع الصغيرة .....	11	3 قفل أمان الأطفال <sup>1</sup> .....
24	9.8 رف السكاكين .....	11	3.1 قفل الباب .....
25	9.9 ارتفاعات سلة الأواني .....	11	4 حماية البيئة والتوفير .....
25	10 قبل الاستخدام لأول مرة .....	11	4.1 التخلص من مواد التغليف .....
25	10.1 إجراء التشغيل لأول مرة .....	12	4.2 توفير الطاقة .....
25	11 وحدة تخفيف عسر الماء .....	12	4.3 حساس الماء <sup>1</sup> .....
	11.1 نظرة عامة على أوضاع ضبط درجة عسر الماء .....	12	5 التنصيب والتوصيل .....
26	11.2 ضبط وحدة تخفيف عسر الماء .....	12	5.1 محتويات عبوة المنتج .....
26	11.3 الملح الخاص .....	12	5.2 نصب الجهاز وتوصيله .....
26	11.4 إطفاء وحدة تخفيف عسر الماء .....	13	5.3 وصلة الصرف .....
27	12 وحدة مادة الشطف .....	13	5.4 وصلة الماء النقي .....
28	12.1 مادة الشطف .....	13	5.5 التوصيل الكهربائي .....

39	العناية بالجهاز* <sup>1</sup> .....	17.5	ضبط كمية مادة الشطف	12.2
40	نظام المصفاة.....	17.6	المضافة.....	28
41	تنظيف أذرع الرش.....	17.7	إطفاء وحدة مادة الشطف.....	12.3
<b>43</b>	<b>التغلب على الاختلالات.....</b>	<b>18</b>	<b>13 المنظفات.....</b>	<b>29</b>
56	تنظيف مضخة تصريف الماء.....	18.1	13.1 المنظفات المناسبة.....	29
<b>56</b>	<b>النقل والتخزين والتخلص.....</b>	<b>19</b>	13.2 المنظفات غير المناسبة.....	30
56	فك الجهاز.....	19.1	13.3 إرشادات حول المنظفات.....	31
56	تأمين الجهاز ضد الصقيع.....	19.2	13.4 إضافة المنظف.....	31
57	نقل الجهاز.....	19.3	<b>14 الأواني.....</b>	<b>32</b>
57	التخلص من الجهاز القديم.....	19.4	14.1 الأضرار بالزجاج والأواني.....	32
<b>57</b>	<b>خدمة العملاء.....</b>	<b>20</b>	14.2 إدخال الأواني.....	33
	رقم المنتج (E-Nr.) ورقم	20.1	14.3 إخراج الأواني.....	34
58	الصنع (FD).....	58	<b>15 الاستعمال الأساسي.....</b>	<b>34</b>
58	ضمان AQUA-STOP <sup>1</sup> .....	20.2	15.1 فتح باب الجهاز.....	34
<b>59</b>	<b>البيانات التقنية.....</b>	<b>21</b>	15.2 تشغيل الجهاز.....	35
			15.3 ضبط البرنامج.....	35
			15.4 ضبط وظيفة إضافية.....	35
			15.5 ضبط الاختيار المسبق للوقت... ..	35
			15.6 بدء تشغيل البرنامج.....	35
			15.7 تفعيل قفل الأزرار.....	35
			15.8 إلغاء تفعيل قفل الأزرار.....	36
			15.9 قطع البرنامج.....	36
			15.10 إلغاء البرنامج.....	36
			15.11 إيقاف تشغيل الجهاز.....	36
			<b>16 أوضاع الضبط الأساسية.....</b>	<b>37</b>
			16.1 نظرة عامة على أوضاع	37
			الضبط الأساسية.....	37
			16.2 تغيير أوضاع الضبط الأساسية.. ..	38
			<b>17 التنظيف والعناية.....</b>	<b>39</b>
			17.1 تنظيف خزان الشطف.....	39
			17.2 الميز الداخلي ذو التنظيف	39
			الذاتي <sup>1</sup> .....	39
			17.3 مواد التنظيف.....	39
			17.4 نصائح للعناية بالجهاز.....	39

## 1 الأمان

احرص على مراعاة إرشادات الأمان التالية.

### 1.1 إرشادات عامة

- اقرأ هذا الدليل بعناية.
- احتفظ بالدليل وبمعلومات المنتج لغرض الاستخدام اللاحق أو لتسليمها إلى المالك التالي.
- لا توصل الجهاز بالكهرباء في حالة وجود أضرار ناتجة عن عملية النقل.

### 1.2 الاستعمال المطابق للتعليمات

- لا تستخدم الجهاز إلا:
- لشطف الأواني المنزلية.
- في المنزل الخاص وفي الأماكن المغلقة من المحيط المنزلي.
- حتى ارتفاع يبلغ 4000 م فوق سطح البحر.

### 1.3 تقييد دائرة المستخدمين

يمكن للأطفال بدءًا من عُمر 8 سنوات فما فوق، وكذلك للأشخاص الذين يعانون نقصًا في القدرات الجُسمانية أو الحسية أو العقلية، أو يعانون نقصًا في الإدراك أو المعرفة أو كليهما، استخدام هذا الجهاز، إذا تم ذلك تحت إشرافٍ وبعد اطلاعهم على كيفية التشغيل الآمن للجهاز، وإدراك المخاطر الناتجة.

لا يجوز للأطفال العبث بالجهاز.

لا يجوز للأطفال تنظيف الجهاز أو إجراء أعمال الصيانة المنوطة بالمستخدم إلا إذا تمت مراقبتهم أثناء ذلك.

يجب إبعاد الأطفال دون سن 8 سنوات عن الجهاز وكابل التوصيل.

### 1.4 التركيب الآمن

#### تحذير - خطر الإصابة!

- يمكن أن تؤدّي التركيبات غير السليمة إلى إصابات.
- ◀ اتبع توجيهات دليل الاستعمال ودليل التركيب عند نصب الجهاز وتوصيله.

### ⚠ تحذير - خطر الصعق الكهربائي!

- تنطوي أعمال التركيب غير السليمة فنيًا على أخطار.
- ◀ لا توصل الجهاز وتشغّل إلا وفقًا للقيم الموضّحة على لوحة الصنع.
- ◀ استخدم دائمًا كابل التوصيل الكهربائي المرفق مع الجهاز الجديد.
- ◀ لا توصل الجهاز إلا بمقبس مرّكب بطريقة سليمة ومزود بوصلة تأريض على أن تكون شبكة الكهرباء ذات تيار متردد.
- ◀ يجب أن يكون نظام أسلاك الحماية الأرضية الخاص بتركيبات المنزل الكهربائيّة مرّكبًا وفقًا للوائح المعنية.
- ◀ لا تزود الجهاز أبدًا عبر تجهيزة تشغيل خارجية، من قبيل ميقاتي أو جهاز تحكم عن بعد.
- ◀ إذا كان الجهاز مرّكبًا وجب أن يكون قابس الكهرباء لكابل التوصيل بالشبكة حر الحركة، أو إذا تعدّر تسهيل الوصول إليه، يجب في حالة التثبيت الكهربائي الدائم تركيب تجهيزة فصل طبقًا لتشريعات البناء.
- ◀ عند نصب الجهاز احرص على مراعاة ألا يكون كابل الكهرباء محشورًا أو متضررًا.
- قطع خرطوم السحب أو غمر صمام Aquastop في الماء يشكّل خطورة.
- ◀ لا تغمر الغلاف البلاستيكي في الماء أبدًا. يحتوي الغلاف البلاستيكي الموجود في خرطوم السحب على صمام كهربائي.
- ◀ لا تقطع خرطوم السحب أبدًا. في خرطوم السحب توجد أسلاك توصيل كهربائية.

### ⚠ تحذير - خطر نشوب حريق!

- هناك خطورة عند استخدام كابل كهرباء مطول ومهايئ غير معتمد.
- ◀ لا تستخدم كابل إطالة أو مقبسًا متعددًا.
- ◀ لا تستخدم إلا المهائيات وكابلات الكهرباء المصّرّح بها من الجهة المنتجة.
- ◀ إذا كان كابل الكهرباء أقصر من اللازم ولا يتوفّر كابل كهرباء أطول، فاتصل بشركة متخصصة في التوصيلات الكهربائية كي تُعدّل التركيبات المنزلية.
- يمكن أن يُودّي التلامس بين الجهاز ووصلات التركيب إلى تضرر وصلات التركيب، من قبيل وصلات الغاز ووصلات التيار الكهربائي.
- يمكن أن يشتعل الغاز المتسرب من وصلة غاز متأكلة. يمكن أن تُودّي وصلة تيار كهرباء متضررة إلى حدوث دائرة قصر.
- ◀ تأكّد من وجود مسافة فاصلة قدرها 5 سم على الأقل بين الجهاز وبين وصلات التركيب.

**⚠ تحذير - خطر الإصابة!**

تتحرك المفصلات عند فتح باب الجهاز وغلقه ويمكن أن تؤدي إلى حدوث إصابات.

◀ إذا لم تكن الأجهزة السفلية أو القابلة للدمج مركبة في فتحة أو ركن ومن ثم كان من الممكن الوصول إلى جانبها، يجب تغطية منطقة المفصلات من الناحية الجانبية. يمكن شراء الأغطية من المتاجر المتخصصة أو من خدمة العملاء.

**⚠ تحذير - خطر الانقلاب!**

يمكن أن يؤدي التركيب غير السليم إلى انقلاب الجهاز.  
◀ لا تتركب الأجهزة السفلية أو القابلة للدمج إلا تحت لوح عمل ثابت مثبت بمسامير في الخزانات المجاورة.

**⚠ تحذير - خطر الإصابة بحروق!**

يمكن أن يؤدي التركيب غير السليم للجهاز إلى التهابات.  
◀ انتبه في حالة الأجهزة القائمة بذاتها إلى التصاق الأجهزة بظهرها مع جدار.

**1.5 الاستخدام الآمن****⚠ تحذير - خطر حدوث أضرار صحية جسيمة!**

يمكن أن يؤدي تجاهل إرشادات الأمان وإرشادات الاستعمال الواردة على عبوات منتجات التنظيف والشطف إلى أضرار بالغة بالصحة.

◀ احرص على مراعاة إرشادات الأمان وإرشادات الاستعمال المذكورة على عبوات منتجات التنظيف والشطف.

**⚠ تحذير - خطر الانفجار!**

يمكن أن تؤدي المواد المذيبة في منطقة الشطف إلى وقوع انفجارات.

◀ لا تضع مواد مذيبة في منطقة الشطف للجهاز أبدًا.  
يمكن أن تؤدي المنظفات القاعدية الحارقة أو شديدة الحموضة بالارتباط مع أجزاء الألومنيوم في الجهاز إلى وقوع انفجارات.  
◀ لا تستخدم منظفات قاعدية حارقة أو شديدة الحموضة، خاصة من المجال التجاري أو المجال الصناعي، بالارتباط مع الأجزاء المصنوعة من الألومنيوم (من قبيل فلتر الدهون في شفاطات المطبخ أو القدور المصنوعة من الألومنيوم)، على سبيل المثال من أجل تنظيف الجهاز.

**⚠ تحذير - خطر الإصابة!**

- يمكن أن يؤدي بابُ الجهاز المفتوح إلى إصابات.
- ◀ لا تفتح باب الجهاز إلا لإدخال الأواني وإخراجها، لتجنب الحوادث، مثلًا بفعل التعثر.
- ◀ لا تجلس أو تقف على باب الجهاز المفتوح.
- يمكن أن تسبب السكاكين والأواني ذات الحواف الحادة إصابات.
- ◀ ضع السكاكين والأواني ذات الحواف الحادة بالطرف المدبب إلى الأسفل في سلة أدوات المائدة أو في رف السكاكين أو في درج أدوات المائدة.

**⚠ تحذير - خطر الإصابة باكتواءات!**

- يمكن أن يتناثر ماءٌ ساخن من الجهاز عند فتح بابهِ أثناء تشغيل البرنامج.
- ◀ افتح باب الجهاز أثناء سير البرنامج بحرص.

**⚠ تحذير - خطر الانقلاب!**

- يمكن أن تؤدي سلال الأواني المحملة فوق طاقتها الاستيعابية إلى انكفاء الجهاز.
- ◀ لا تحمّل سلال الأواني بما يفوق طاقتها الاستيعابية في حالة الأجهزة القائمة بذاتها.

**⚠ تحذير - خطر الصعق الكهربائي!**

- الرطوبة التي تتوغل في الجهاز قد تسبب صدمة كهربائية.
- ◀ لا تستخدم الجهاز إلا في أماكن مغلقة.
- ◀ لا تعرّض الجهاز أبدًا للحرارة والرطوبة الشديديتين.
- ◀ لا تستخدم أجهزة تنظيف بالضغط العالي أو أجهزة تنظيف البخار، كي تنظف الجهاز.
- أي عزل متضرر لكابل الكهرباء سوف يشكّل خطرًا.
- ◀ لا تقم مطلقًا بوضع وصلة الشبكة في وضع تلامس مع أجزاء ساخنة من الجهاز أو مصادر حرارية.
- ◀ لا تقم مطلقًا بوضع وصلة الشبكة في وضع تلامس مع أسنان مدببة أو حواف حادة.
- ◀ لا تثني أو تسحق أو تغيّر وصلة الشبكة الكهربائية.

## 1.6 الجهاز المتضرر

### ⚠ تحذير - خطر الصعق الكهربائي!

- أي جهاز متضرر أو كابل كهرباء تالف سوف يشكل خطرًا.
- ◀ لا تشغّل أبدًا جهازًا متضررًا.
- ◀ لا تشغّل جهازًا ذا سطح مشقوق أو مكسور.
- ◀ لا تشد كابل الكهرباء المتصل بالشبكة كي تفصل الجهاز عن شبكة الكهرباء أبدًا. انزع القابس الكهربائي من كابل الكهرباء دائمًا.
- ◀ إذا كان الجهاز متضررًا أو كابل التوصيل بالشبكة تالفًا، فاسحب على الفور القابس الكهربائي لكابل التيار أو افصل المصدر الموجود في صندوق المصاهر وأغلق صنبور الماء.
- ◀ اتصل بخدمة العملاء. ←صفحة 57
- تنطوي أعمال الإصلاح غير السليمة فنيًا على أخطار.
- ◀ وحدهم أفراد الطاقم الفني المدربون من أجل ذلك يُسمح لهم بإجراء إصلاحات على الجهاز.
- ◀ لا يُسمح إلا باستخدام قطع الغيار الأصلية لإصلاح الجهاز.
- ◀ إذا لحق ضررٌ بكابل التوصيل بالشبكة الكهربائية أو كابل توصيل الجهاز، وجب استبدالهما بكابل توصيل خاص بالشبكة الكهربائية أو كابل توصيل خاص بالجهاز، ويمكن الحصول عليهما لدى الجهة الصانعة أو خدمة العملاء الخاصة بها.

## 1.7 الأخطار على الأطفال

### ⚠ تحذير - خطر الاختناق!

- يمكن أن يلف الأطفال مواد التغليف فوق رؤوسهم أو ينحشروا بداخلها ويختنقوا.
- ◀ أبعد مواد التغليف عن تناول الأطفال.
- ◀ لا تدع الأطفال يلعبون بمواد التغليف للجهاز.
- يمكن أن يستنشق الأطفال الأجزاء الصغيرة أو يبتلعوها ومن ثم يختنقون.
- ◀ أبعد الأجزاء الصغيرة عن تناول الأطفال.
- ◀ لا تدع الأطفال يلعبون بالأجزاء الصغيرة.
- يمكن أن يتسلل الأطفال داخل الجهاز ويصابوا بالاختناق.
- ◀ استخدم قفل أمان الأطفال، إذا كان موجودًا.
- ◀ لا يجوز أبدًا السماح للأطفال بالعبث بالجهاز أو تشغيله.

**⚠ تحذير - خطر حدوث أضرار صحية!**

يمكن أن يتعرّض الأطفال للاحتجاز داخل الجهاز وتكون هناك خطورة على حياتهم.

◀ في حالة الأجهزة التالفة، اسحب القابس الكهربائي من كابل الكهرباء، بعد ذلك افصل كابل الكهرباء وحطّم قفل باب الجهاز إلى الحد الذي لا يسمح لباب الجهاز بأن ينغلق مجددًا.

**⚠ تحذير - خطر السحق!**

يمكن أن ينحسر الأطفال في حالة الأجهزة المرگبة في مكان عالٍ بين باب الجهاز وبين أبواب الخزانة الواقعة في الأسفل.

◀ انتبه للأطفال عند فتح باب الجهاز وغلقه.

**⚠ تحذير - خطر الإصابة بحروق كيميائية!**

يمكن أن تسبب موادّ الشطف ومنتجات التنظيف حروقًا بالفم والحلق والعين.

◀ أبعد الأطفال عن منتجات مواد الشطف ومنتجات التنظيف.

◀ أبق الأطفال بعيدًا عن الجهاز المفتوح. الماء في منطقة الشطف ليست صالحة للشرب. إذ يمكن أن تحتوي على بقايا منتجات التنظيف ومواد الشطف.

**⚠ تحذير - خطر الإصابة!**

يمكن أن يحسر الأطفال أصابعهم الصغيرة في فتحات درج الأقراص ويتعرّضوا للإصابة.

◀ أبق الأطفال بعيدًا عن الجهاز المفتوح.

**1.8 أنظمة الأمان والسلامة**

احم أطفالك من الأخطار، التي قد تنشأ بسبب الجهاز. حسب تجهيزات طراز الجهاز، يتوفّر الأخير على ← "قفل أمان الأطفال"، صفحة 11.

## 2 تجنب الأضرار المادية

### 2.1 التركيب الآمن

#### تنبيه!

يمكن أن تؤدي التركيبات غير السليمة للجهاز إلى حدوث أضرار.

- ◀ خراطيم الماء المتضررة أو المتغيرة يمكن أن تؤدي إلى أضرار مادية أو أضرارًا بالجهاز.
- ◀ لا تشق أو تسحق أو تغيّر أو تقطع خراطيم الماء.
- ◀ اقتصر على استخدام خراطيم الماء المؤرّدة أو الخراطيم البديلة الأصلية.
- ◀ لا تعد استخدام خراطيم ماء مستخدمة.
- ◀ ضغط الماء المنخفض للغاية أو المرتفع للغاية يمكن أن يؤثر سلباً على وظيفة الجهاز.
- ◀ تأكد أن ضغط الماء في محطة الإمداد بالماء يبلغ في حده الأدنى 50 كيلو باسكال (0.5 بار) وفي حده الأقصى 1000 كيلو باسكال (10 بار).
- ◀ إذا كان ضغط الماء يتجاوز القيمة القصوى المبيّنة، يلزم تركيب صمام خفض الضغط بين وصلة ماء الشرب وطقم الخراطيم للجهاز.

### 2.2 الاستخدام الآمن

#### تنبيه!

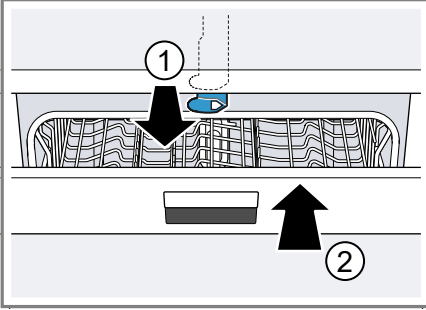
- ◀ يمكن أن يضر بخار الماء المتسرب بقطع الأثاث المرغوبة.
- ◀ اترك الجهاز يبرد قليلاً بعد انتهاء البرنامج وقبل فتح باب الجهاز.
- ◀ يمكن أن يضر الملح الخاص لغسالة الأواني بخزان الشطف بفعل الصدأ.
- ◀ قم بتعبئة الملح الخاص مباشرة قبل بدء البرنامج في الخزان الاحتياطي للملح الخاص، حتى يُشطف الملح الخاص الفائض من خزان الشطف.
- ◀ يمكن أن يضر المنظف بوحدة تخفيف العُسر.
- ◀ لا تعبئ الخزان الاحتياطي لوحدة تخفيف العُسر إلا بالملح الخاص لغسالة الأواني.
- ◀ يمكن أن تضر وسائل التنظيف غير المناسبة بالجهاز.
- ◀ لا تستخدم أي جهاز تنظيف بالبخار.

- ◀ إذا تم تركيب غسالة الأواني أسفل جهاز منزلي آخر أو فوقه، يجب اتباع التعليمات الخاصة بالتركيب المشترك مع غسالة الأواني الواردة في دليل تركيب الأجهزة المنزلية المعنية.
- ◀ إذا لم تتوفر أي معلومات بشأن ذلك أو لم يحتو دليل التركيب على إرشادات ذات صلة، يلزم سؤال الشركة المنتجة لهذا الجهاز للتأكد من إمكانية تركيب غسالة الأواني فوق أجهزة منزلية أخرى أو أسفلها.
- ◀ إذا لم تتوفر معلومات من قبل الشركة المنتجة للجهاز، يُحظر حينئذ تركيب غسالة الأواني فوق هذه الأجهزة المنزلية أو أسفلها.
- ◀ لضمان التشغيل الآمن لكافة الأجهزة المنزلية، يُرجى كذلك مراعاة دليل التركيب لغسالة الأواني.
- ◀ لا تركّب غسالة الأواني أسفل موقد.
- ◀ لا تركّب غسالة الأواني بالقرب من مصادر حرارية، مثل السخانات، أو حافظات الحرارة، أو الأفران، أو غير ذلك من الأجهزة التي تصدر عنها حرارة.

يمكن أن يؤدي التلامس بين الجهاز ووصلات الماء إلى تآكل وصلة الماء ويمكن أن تصعب وصلة الماء غير مُحكّمة.

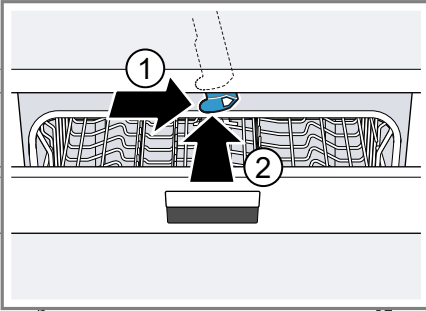
- ◀ تأكد من وجود مسافة فاصلة قدرها 5 سم على الأقل بين الجهاز وبين وصلة الماء. ولا يسري ذلك على الوصلات المؤرّدة من أجل وصلة الماء التنظيف ووصلة الماء العادم.

2. اسحب مزلاج قفل أمان الأطفال إلى الأمام ① وأغلق باب الجهاز ②.



### إلغاء تفعيل قفل الباب

1. افتح باب الجهاز.  
2. اضغط مزلاج قفل أمان الأطفال إلى اليمين ① وادفعه نحو الخلف ②.



3. أغلق باب الجهاز.

- ◀ لا تستخدم قطعاً إسفنجية ذات سطح خشن أو مواد تنظيف كاشطة، حتى لا تخدش سطح الجهاز.
- ◀ لا تستخدم قطعاً إسفنجية، أو أشطفها عدة مرات جيداً قبل أول استخدام، في حالة غسالات الأواني ذوات الواجهة المصنوعة من الصلب، لتجنب الصدأ.

## 3 قفل أمان الأطفال<sup>1</sup>

احم أطفالك من الأخطار، التي قد تنشأ بسبب الجهاز، بواسطة قفل أمان الأطفال.  
حسب تجهيزات طراز الجهاز، يتوَقَّر الأخير على قفل للباب.

### 3.1 قفل الباب

قفل الباب هو نظام أمان ميكانيكي يصعب فتح باب الجهاز. يمكن تفعيل قفل الباب أو إلغاء تفعيله.

### ⚠ تحذير

#### خطر الاختناق!

يمكن أن يتسلل الأطفال داخل الجهاز ويصابوا بالاختناق نتيجة لذلك.  
◀ فعّل قفل الباب وأغلق باب الجهاز.

← "فتح باب الجهاز"، صفحة 34

### تفعيل قفل الباب

**ملاحظة:** يبقى قفل الباب مفعلاً إلى أن يُلغى تفعيله يدوياً.

1. افتح باب الجهاز.

## 4 حماية البيئة والتوفير

### 4.1 التخلص من مواد التغليف

- كافة مواد التغليف خامات غير ضارة بالبيئة ويمكن إعادة استغلالها.  
◀ تخلّص من المكونات المفردة بشكل منفصل حسب نوعها.

<sup>1</sup> حسب تجهيز الجهاز

## 5 التنصيب والتوصيل

وصِّل الجهاز بالكهرباء والماء بطريقة متخصصة من أجل تشغيل سليم. انتبه إلى مراعاة المعايير المطلوبة ودليل التركيب.

### 5.1 محتويات عبوة المنتج

بعد إخراج كافة القطع من أغلفتها تأكد من خلوها من أضرار النقل وعدم نقصان أيٍّ منها.  
في حالة وجود أية شكاوى توجه إلى التاجر الذي اشتريته منه الجهاز أو إلى مركز خدمة العملاء التابع لنا.  
تتكون مجموعة التجهيزات الموردة من:

- غسالة الأواني
- دليل الاستعمال
- دليل التركيب
- الضمان<sup>1</sup>
- مواد التركيب
- الحماية من البخار<sup>1</sup>
- غطاء مطاطي<sup>1</sup>
- كابل الكهرباء
- دليل مختصر<sup>1</sup>

### 5.2 نصب الجهاز وتوصيله

يمكنك تركيب الجهاز السفلي أو القابل للدمج في أثاث المطبخ بين جدران خشبية وجدران بلاستيكية. عندما تنصب جهازك فيما بعد في وضع قائم، يتعيّن عليك تأمين جهازك ضد الانقلاب، مثلًا من خلال مسامير في الجدار أو بالتركيب تحت لوح عمل ثابت مثبت بمسامير في الخزانات المجاورة.

1. الالتزام بمراعاة إرشادات الأمان.

← صفحة 4

## 4.2 توفير الطاقة

عندما تتبع هذه الإرشادات، يستهلك جهازك كمية أقل من الكهرباء والماء.

استخدم البرنامج بيئي 50°.

✓ البرنامج بيئي 50° موقّر للطاقة ورحيم بالبيئة.

← "البرامج"، صفحة 18

عندما تريد شطف كمية أواني قليلة فقط، استخدم وظيفة "التحميل النصفى" الإضافية<sup>1</sup>.

✓ يتواءم البرنامج مع التحميل الأقل وتقل القيم الاستهلاكية.

← "الوظائف الإضافية"، صفحة 20

## 4.3 حساس الماء<sup>1</sup>

حساس الماء هو تجهيزة قياس بصرية (حاجز ضوئي) تقوم بقياس مدى تعكر ماء الشطف. يمكن توفير استهلاك الماء من خلال حساس الماء.

ويتم استخدام حساس الماء بناءً على البرنامج. إذا كان الاتساع ضئيلاً، يُنقل ماء الشطف إلى دورة الشطف التالية ويمكن خفض استهلاك الماء بمقدار 3-6 لترات. وإذا كانت الأوساخ أشد، يتم التخلص من ماء الشطف واستبداله بماءٍ جديد. يتم أيضاً في البرامج التلقائية ضبط درجة الحرارة ومدّة البرنامج حسب درجة الاتساع.

حسب تجهيز الجهاز<sup>1</sup>

1. يمكنك معرفة الخطوات الضرورية من دليل التركيب المرفق.
  2. وصل الجهاز بوصلة الماء النقيّ مستخدمًا الأجزاء المرفقة. التزم بمراعاة البيانات التقنية ←صفحة 59.
  3. احرص على مراعاة ألا تكون وصلة الماء النقيّ مثنية أو متداخلة أو معقدة.
2. الالتزام بمراعاة إرشادات التوصيل الكهربائيّ. ←صفحة 13
  3. افحص محتويات عبوة المنتج ←صفحة 12 وحالة الجهاز.
  4. يمكنك معرفة قياسات التركيب الضرورية من دليل التركيب.
  5. انصب الجهاز في وضع أفقي بواسطة الأقدام القابلة للضبط. وراعي في ذلك وقوف الجهاز بثبات.

6. تركيب وصلة الصرف. ←صفحة 13
7. تركيب وصلة الماء النقيّ. ←صفحة 13
8. وصل الجهاز بالكهرباء.

## 5.3 وصلة الصرف

وصل جهازك بوصلة الصرف، بحيث يمكن تصريف الماء المتسخ بفعل عملية الشطف.

## تركيب وصلة الصرف

- انتبه لمراعاة إرشادات الأمان ←صفحة 4.
  - لا توصّل الجهاز إلا بجهد متردد في نطاق يتراوح بين 220 - 240 فولت و 50 هرتز أو 60 هرتز.
  - انتبه إلى أن نظام منع تسريب الماء لا يعمل إلا في حالة التوصيل بالإمداد الكهربائي.
1. اقبس مقبس الجهاز البارد لكابل التوصيل بالكهرباء في الجهاز.
  2. أدخل مقبس الشبكة للجهاز في مقبس قريب من الجهاز. توجد بيانات التوصيل للجهاز على لوحة الصنع.
  3. افحص مقبس الشبكة للتأكد من ثباته.
1. يمكنك معرفة الخطوات الضرورية من دليل التركيب المرفق.
  2. وصل خرطوم الصرف في فوهة الصرف بوصلة الصرف بواسطة القطع المرفقة.
  3. احرص على ألا يحدث انثناء أو انحسار أو تداخل لخرطوم التصريف.
  4. احرص على مراعاة ألا يكون خرطوم الصرف مثنياً أو متداخلاً أو معقداً، وألا يوجد غطاء غلق في وصلة الصرف يمنع تدفق ماء الصرف.

## 5.4 وصلة الماء النقي

وصل جهازك بوصلة للماء النقي.

## تركيب وصلة الماء النقيّ

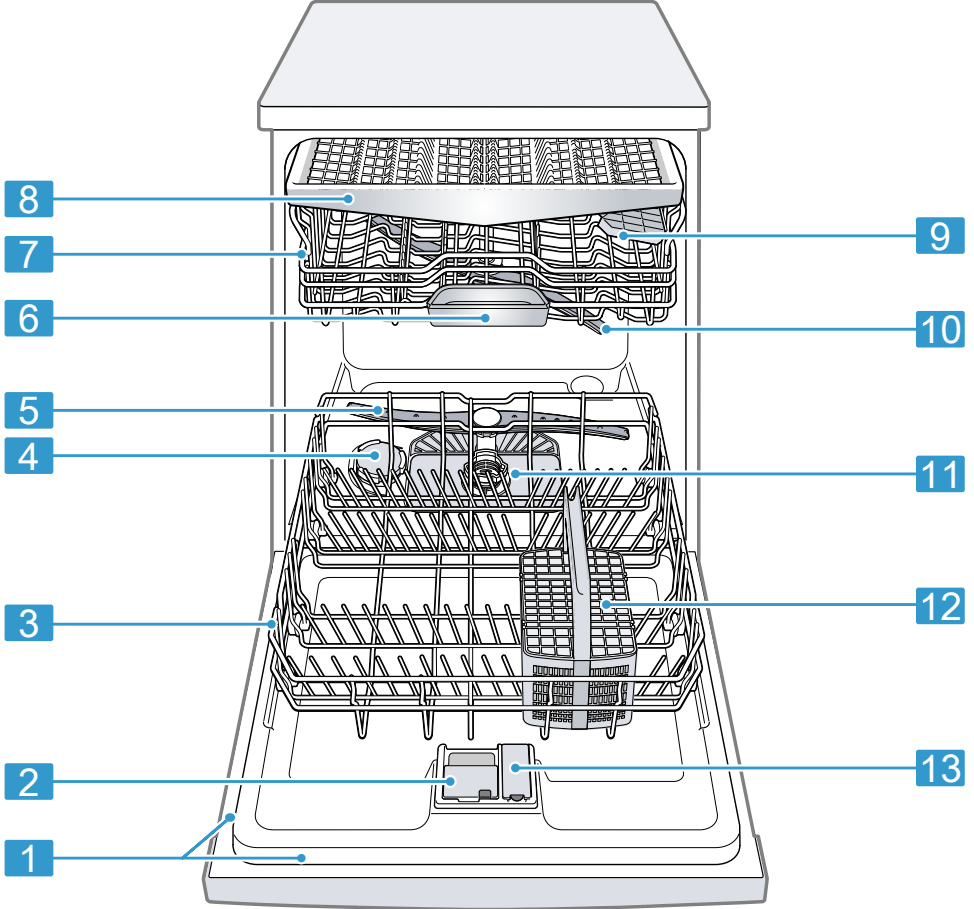
### ملاحظة

- عندما تستبدل الجهاز، يجب عليك استخدام خرطوم جديد لماء التغذية.

## 6 التعرّف

### 6.1 الجهاز

تجد هنا نظرة عامة على مكونات جهازك.



لوحة الصنع مع رقم المنتج E ورقم الصنع  
FD ← صفحة 58.

تحتاج البيانات من أجل خدمة العملاء  
← صفحة 57.

لوحة الصنع

1

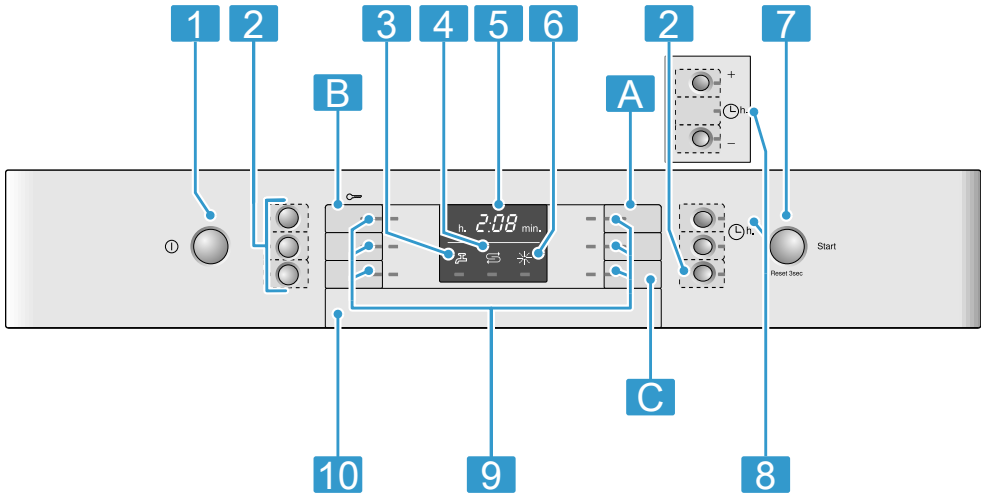
<sup>1</sup> حسب تجهيز الجهاز

2	درج المنظف	عبئ المنظف في درج المنظف. ← "المنظفات"، صفحة 29
3	سلة الأواني السفلى	سلة الأواني السفلى ← صفحة 22
4	خزان احتياطي للملح الخاص	قم بتعبئة الملح الخاص في الخزان الاحتياطي للملح الخاص. ← "وحدة تخفيف عسر الماء"، صفحة 25
5	ذراع الرش السفلي	ينظف ذراع الرش السفلي الأواني في سلة الأواني السفلى. إذا لم تُنظف الأواني بصورة مثالية، فنظف أذرع الرش. ← "تنظيف أذرع الرش"، صفحة 41
6	درج الأقراص	تسقط الأقراص أثناء عملية الشطف تلقائيًا من درج المنظف في درج الأقراص، حيث يمكنها أن تذوب بصورة مثالية.
7	سلة الأواني العليا	سلة الأواني العليا ← صفحة 21
8	درج أدوات المائدة <sup>1</sup>	درج أدوات المائدة ← صفحة 23
9	الرف المطوي <sup>1</sup>	الرف المطوي ← صفحة 23
10	ذراع الرش العلوي	ينظف ذراع الرش العلوي الأواني في سلة الأواني العلوية. إذا لم تُنظف الأواني بصورة مثالية، فنظف أذرع الرش. ← "تنظيف أذرع الرش"، صفحة 41
11	نظام المصفاة	نظام المصفاة ← صفحة 40
12	سلة أدوات المائدة <sup>1</sup>	سلة أدوات المائدة ← صفحة 23
13	خزان احتياطي لمادة الشطف	قم بتعبئة مادة الشطف في الخزان الاحتياطي لمادة الشطف. ← "وحدة مادة الشطف"، صفحة 28

<sup>1</sup> حسب تجهيز الجهاز

## 6.2 عناصر الاستعمال

اضبط كل وظائف جهازك واحصل على معلوماتٍ حول حالة التشغيل عبر لوحة الاستعمال.



1	زر التشغيل/الإيقاف ①	تشغيل الجهاز ← صفحة 35 إيقاف تشغيل الجهاز ← صفحة 36
2	أزرار البرامج والوظائف الإضافية	البرامج ← صفحة 18 الوظائف الإضافية ← صفحة 20
3	بيان الإمداد بالماء	بيان الإمداد بالماء ← صفحة 44
4	بيان إضافة الملح الخاص	وحدة تخفيف عسر الماء ← صفحة 25
5	الشاشة	تعرض لك شاشة العرض معلوماتٍ حول مدة التشغيل المتبقية أو أوضاع الضبط الأساسية. يمكنك تغيير أوضاع الضبط الأساسية من خلال شاشة العرض وأزرار الضبط. ← "تغيير أوضاع الضبط الأساسية", صفحة 38
6	بيان إضافة مادة الشطف	وحدة مادة الشطف ← صفحة 28
7	زر Start (البدء) و زر إلغاء البرنامج (Reset 3 sec. (Reset)	بدء تشغيل البرنامج ← صفحة 35 إلغاء البرنامج ← صفحة 36

<sup>1</sup> حسب تجهيز الجهاز

الاختيار المسبق للوقت	8
ضبط الاختيار المسبق للوقت ←صفحة 35	
أضرار البرامج	9
البرامج ←صفحة 18	
مقبض الباب <sup>1</sup>	10
افتح باب الجهاز. ←صفحة 34	
<sup>1</sup> حسب تجهيز الجهاز	

## 7 البرامج

الإضافية المختارة. تتغير مدة التشغيل عند إيقاف تشغيل وحدة مادة الشطف أو نقص مادة الشطف. ستجد قيم الاستهلاك في الدليل المختصر. تنسحب قيم الاستهلاك على الظروف الطبيعية ودرجة عسر الماء 13 - 16 dH°. وهناك عوامل تأثير مختلفة قد تسبب اختلافات، مثل درجة حرارة الماء أو ضغط الماء.

تجد هنا نظرة عامة على البرامج القابلة للضبط. وحسب تركيب الجهاز تتوفر برامج مختلفة، تجدها على لوحة الاستعمال لجهازك. وتبعاً للبرنامج المختار يمكن أن تتنوع مدة التشغيل وتختلف. تتوقف مدة التشغيل على درجة حرارة الماء وكمية الأواني ودرجة الاتساخ والوظيفة

الوظائف الإضافية	سير البرنامج	الاستخدام	البرنامج
الجميع ← "الوظائف الإضافية", صفحة 20	مكثف: <ul style="list-style-type: none"> <li>■ الشطف الأولي</li> <li>■ التنظيف 70 °م</li> <li>■ الشطف البيئي</li> <li>■ الشطف النهائي</li> <li>■ 69 °م</li> <li>■ التجفيف</li> </ul>	الأواني: <ul style="list-style-type: none"> <li>■ تنظيف القدور والمقليات والأواني غير الحساسة وأدوات المائدة.</li> <li>درجة الاتساخ:</li> <li>■ إزالة بقايا طعام شديدة الالتصاق، ومحتركة، وجافة، ومحتوية على البروتين والنشا.</li> </ul> <p>عند استخدام منظف مسحوق يمكنك رش بعض المنظف بصورة إضافية على باب الجهاز.</p>	  مكثف 70 °

الوظائف الإضافية	سير البرنامج	الاستخدام	البرنامج
الجميع ← "الوظائف الإضافية", صفحة 20	مُحسَّن المستشعر: ■ يُعدَّل بواسطة نظام الاستشعار حسب اتساخ ماء الشطف.	الأواني: ■ تنظيف أوان وأدوات مائدة مختلطة. درجة الاتساخ: ■ إزالة بقايا طعام منزلية جافة خفيفة.	<b>auto</b>  تلقائي 45-°65
الجميع ← "الوظائف الإضافية", صفحة 20	البرنامج الأكثر توفيرًا: ■ الشطف الأولي ■ التنظيف 50 °م ■ الشطف البيني ■ الشطف النهائي 66 °م ■ التجفيف	الأواني: ■ تنظيف أواني وأدوات مائدة مختلطة. درجة الاتساخ: ■ إزالة بقايا طعام منزلية جافة خفيفة.	<b>eco</b> بيئي 50 °
تحميل نصفي ← "الوظائف الإضافية", صفحة 20	محاظ بدرجة كبيرة: ■ الشطف الأولي ■ التنظيف 40 °م ■ الشطف البيني ■ الشطف النهائي 60 °م ■ التجفيف	الأواني: ■ تنظيف أواني وأدوات مائدة حساسة وقطع بلاستيكية حساسة للحرارة وأكواب زجاجية وكؤوس زجاجية ذات عنق في سلة الكؤوس الزجاجية ذات العنق. درجة الاتساخ: ■ إزالة بقايا طعام حديثة وخفيفة الالتصاق.	  زجاج 40 °

الوظائف الإضافية	سير البرنامج	الاستخدام	البرنامج
Extra Rinse ← "الوظائف الإضافية", صفحة 20	معدل حسب الوقت: ■ التنظيف 65 °م ■ الشطف البيئي ■ الشطف النهائي 70 °م ■ التجفيف	الأواني: ■ تنظيف أواني وأدوات مائدة مختلطة. درجة الاتساخ: ■ إزالة بقايا طعام منزلية جافة خفيفة.	<b>1h</b> h Programm 1
لا يوجد	الشطف البارد: ■ الشطف الأولي	الأواني: ■ تنظيف كافة أنواع الأواني. درجة الاتساخ: ■ الشطف البارد والتنظيف البيئي.	  شطف أولي
لا يوجد	تنظيف الجهاز 70 °م	-	 العناية بالجهاز

الوظيفة الإضافية	الاستخدام
	■ يقل استهلاك الماء والطاقة.

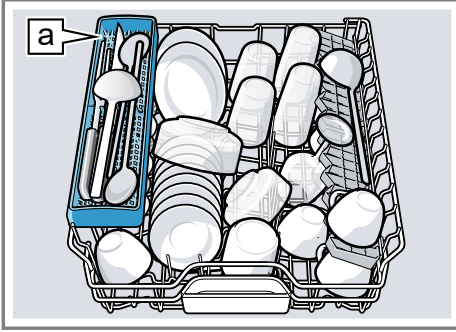
## 8 الوظائف الإضافية

تجد هنا نظرة عامة على الوظائف الإضافية القابلة للضبط. وحسب تركيب الجهاز تتوفر وظائف إضافية مختلفة، تجدها على لوحة الاستعمال لجهازك.

الوظيفة الإضافية	الاستخدام
 تحميل نصفي	■ أطفئ في حالة الأواني القليلة. ■ ضع كمية من المنظف في درج المنظف أقل من الكمية الموصى بها للتحميل الكامل للجهاز. ■ تُختزل مدة التشغيل.

## 9.1 سلة الأواني العليا

ضع الفناجين والكؤوس الزجاجية والأواني الصغيرة في سلة الأواني العليا.



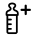

رف السكاكين <sup>1</sup>a

للإبقاء على مساحة للأواني الأكبر حجمًا، يمكنك تعديل ارتفاع سلة الأواني العليا.

### ضبط سلة الأواني العليا ذات الأذرع الجانبية

لشطف أجزاء الأواني الضخمة في سلال الأواني، اضبط ارتفاع الإدخال لسلة الأواني العليا.

1. اسحب سلة الأواني العليا للخارج.
2. لتجنب السقوط المفاجئ لسلة الأواني، ثبت سلة الأواني جانبياً في الحافة العلوية.

الوظيفة الإضافية	الاستخدام
<p> Hygiene<sup>+</sup> HygienePlus</p>	<ul style="list-style-type: none"> <li>■ للحفاظ على وضع نظافة عالٍ للجهاز والأواني، تُرفع درجة الحرارة ويتم الإبقاء عليها لفترةٍ طويلةٍ للغاية.</li> <li>■ مناسبة للغاية لتنظيف ألواح التقطيع أو زجاجات الأطفال.</li> <li>■ ويؤدي الاستخدام المستمر لهذه الوظيفة إلى تحقيق وضع نظافة عالٍ.</li> <li>■ تزداد مدة التشغيل واستهلاك الطاقة بفعل ذلك.</li> </ul>
<p> Extra Rinse</p>	<ul style="list-style-type: none"> <li>■ تُفَعَّل دورة شطف إضافية بين التنظيف والشطف النهائي من برنامج الشطف المختار.</li> <li>■ يرتفع استهلاك الماء وتطول مدة التشغيل.</li> </ul>

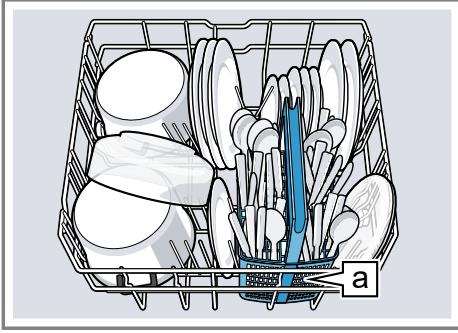
## 9 التجهيزات

يمكنك أن تُلقي هنا نظرةً عامة على التجهيزات الممكنة لجهازك واستخدامها. تتوقف التجهيزات على طراز جهازك.

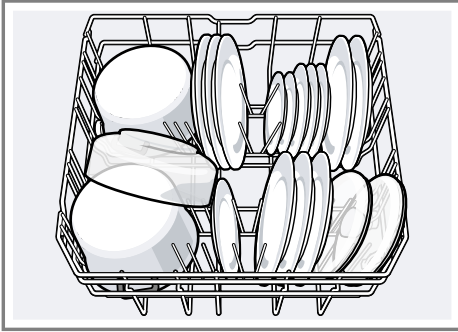
حسب تجهيز الجهاز <sup>1</sup>

## 9.2 سلة الأواني السفلى

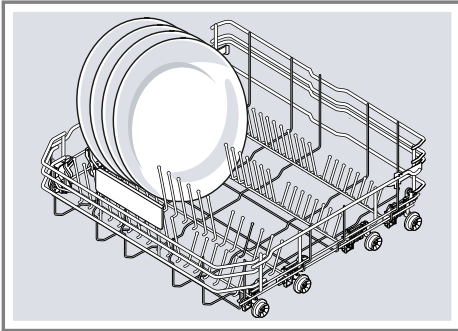
ضع القدور والصواني في سلة الأواني السفلى.



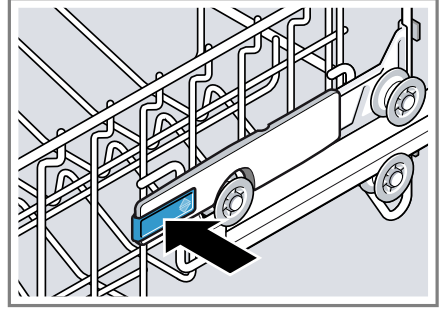
سلة أدوات المائدة <sup>1</sup>a



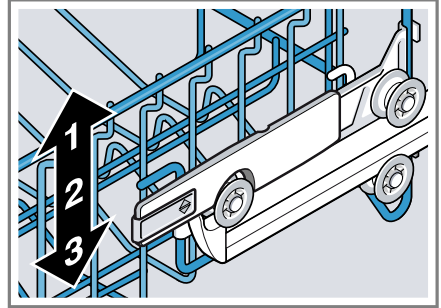
يمكنك وضع الأطباق الكبيرة التي يصل قطرها حتى 34/31 سم<sup>1</sup> كما هو موضح في الصورة.



3. اضغط الذراعين على الجهتين اليسرى واليمنى من الجانب الخارجي من سلة الأواني إلى الداخل.



4. اخفض سلة الأواني أو ارفعها بالتساوي إلى المستوى المناسب.



تأكد أن سلة الأواني مضبوطة على الارتفاع ذاته على الجانبين.

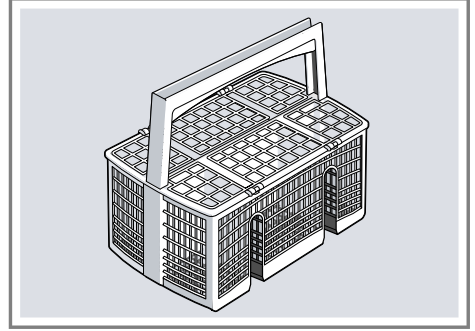
5. اترك الذراعين.

✓ تتعشّق سلة الأواني.

6. ادفع سلة الأواني للداخل.

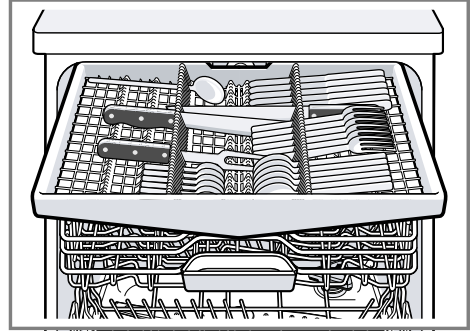
### 9.3 سلة أدوات المائدة

ضع أدوات المائدة في سلة أدوات المائدة دائماً بأي ترتيب مع جعل الطرف الحاد نحو الأسفل.



### 9.4 درج أدوات المائدة

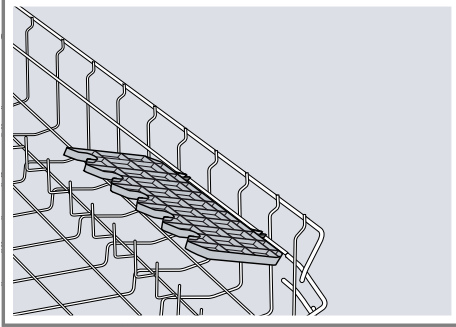
رتب أدوات المائدة في درج أدوات المائدة.



رتب أدوات المائدة مع جعل الطرف الحاد المدب نحو الأسفل. للمحافظة على المزيد على أجزاء أدوات المائدة الأعلى والأعرض، يمكنك تغيير وضعية درج أدوات المائدة<sup>1</sup>.

### 9.5 الرف المطوي

استخدم الرف المطوي والمنطقة الواقعة تحته لحرص الأكواب والكؤوس الصغيرة أو لأدوات المائدة الكبيرة مثل ملاعق الطبخ أو أدوات تقديم الطعام.

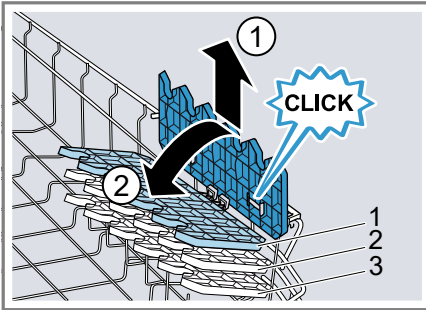


في حالة عدم احتياجك للرف المطوي، يمكنك طيه إلى الأعلى.

### ضبط الرف المطوي<sup>1</sup>

يمكنك تعديل ارتفاع الرف المطوي.

1. ضع الرف المطوي في وضع عمودي واسمبه للأعلى<sup>1</sup>.

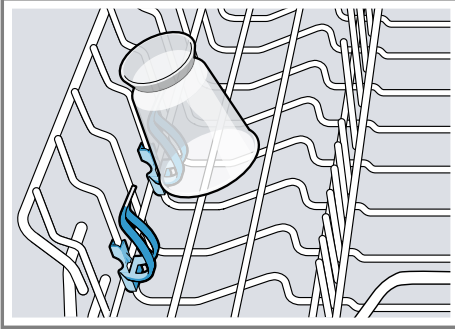


2. ضع الرف المطوي في وضع مائل قليلاً وأزحه إلى الارتفاع المناسب<sup>2</sup>.
3. اضغط الرف المطوي إلى الخلف. ✓ يستقر الرف المطوي بصوتٍ مسموع.

2. لكي تعاود استخدام المسامير القابلة للطي، اطويها للأعلى. ✓ تتعشق المسامير القابلة للطي بصوتٍ مسموع.

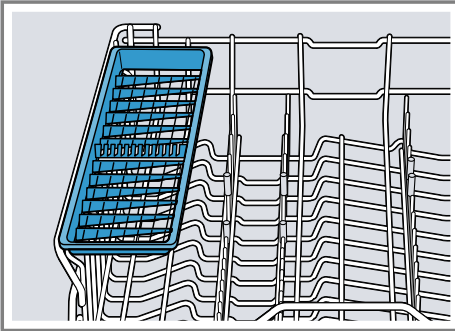
### 9.7 حامل القطع الصغيرة

استخدم حامل القطع الصغيرة لرض أجزاء الأواني الأصغر حجمًا، من قبيل القطع البلاستيكية الخفيفة.



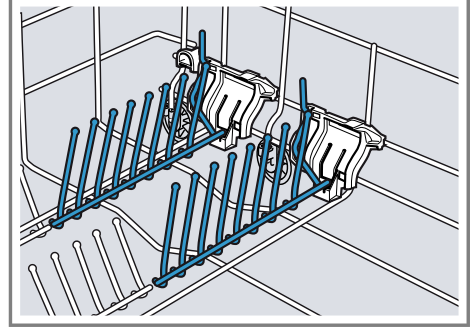
### 9.8 رف السكاكين

واستخدم الرف من أجل السكاكين وأدوات المائدة الطويلة.



### 9.6 مسامير قابلة للطي

استخدم المسامير القابلة للطي، لتصنيف الأواني بأمان، من قبيل الأطباق.

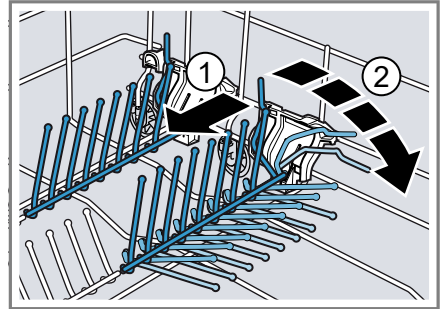


لرض القدور والأواني والكؤوس بطريقة أفضل، يمكنك طي المسامير القابلة للطي<sup>1</sup>.

### طي المسامير القابلة للطي<sup>1</sup>

عندما لا تحتاج إلى الرف المطوي، يمكنك طيه.

1. اضغط الذراع إلى الأمام ① واطوي المسامير القابلة للطي ②.



## 9.9 ارتفاعات سلة الأواني

اضبط سلال الأواني على الارتفاع المناسب.

### ارتفاع الجهاز 81.5 سم مع سلة أدوات المائدة

المستوى	السلة العليا	السلة السفلى
1 أقصى قطر	22 سم	30 سم/31 سم ←صفحة 22
2 أقصى قطر	24,5 سم	27,5 سم
3 أقصى قطر	27 سم	25 سم

### ارتفاع الجهاز 81.5 سم مع درج أدوات المائدة

المستوى	السلة العليا	السلة السفلى
1 أقصى قطر	16 سم	30 سم/31 سم ←صفحة 22
2 أقصى قطر	18,5 سم	27,5 سم
3 أقصى قطر	21 سم	25 سم

نحن نوصي بتشغيل الجهاز دون أوان قبل الاستخدام الأول بسبب بقع الماء المحتملة والرواسب الأخرى.

**نصيحة:** يمكنك تغيير أوضاع الضبط وأوضاع الضبط الأساسية الأخرى مرة أخرى في أي وقت.

## 11 وحدة تخفيف عسر الماء

يخفف الماء العسر المحتوي على الجير رواسب جيرية على الأواني وكذلك على خزان الشطف ويمكن أن يسد أجزاء الجهاز. للحفاظ على نتائج شطف جيدة، يمكنك تخفيف عسر الماء بواسطة وحدة تخفيف عسر الماء والملح الخاص. وبغية تجنب حدوث أضرار في الجهاز، يلزم تخفيف عسر الماء ذي درجة العسر التي تزيد عن 7 dH°.

## 10

### قبل الاستخدام لأول مرة

#### 10.1 إجراء التشغيل لأول مرة

عند التشغيل للمرة الأولى أو بعد إعادة الجهاز إلى أوضاع ضبط المصنع يجب عليك تنفيذ أوضاع الضبط.

**الشرط:** الجهاز منصوب وموصل.

←صفحة 12

1. إضافة الملح الخاص.
2. إضافة مادة الشطف. ←صفحة 28
3. شغل الجهاز.
4. ضبط وحدة تخفيف عسر الماء. ←صفحة 26
5. ضبط كمية مادة الشطف المضافة. ←صفحة 28
6. أصف المنظف.
7. ابدأ البرنامج مع درجة حرارة التنظيف القصوى دون أوان.

## 11.1 نظرة عامة على أوضاع ضبط درجة عسر الماء

تجد هنا نظرة عامة على قيم درجات عسر الماء القابلة للضبط. يمكنك الاستعلام عن درجة عسر الماء لدى مرفق الماء المحلي أو تحديدها بواسطة جهاز اختبار لعسر الماء.

درجة عسر الماء dH°	نطاق عسر الماء	ملي مول/لتر	قيمة الضبط
6 - 0	يسر	0 - 1.1	H:00
7 - 8	يسر	1.2 - 1.4	H:01
9 - 10	متوسط	1.5 - 1.8	H:02
11 - 12	متوسط	1.9 - 2.1	H:03
13 - 16	متوسط	2.2 - 2.9	H:04
17 - 21	عسر	3.0 - 3.7	H:05
22 - 30	عسر	3.8 - 5.4	H:06
31 - 50	عسر	5.5 - 8.9	H:07

4. اترك زر البرنامج A و Start.
- ✓ يومض زر البرنامج A وتُظهر شاشة العرض H:04.
5. اضغط على زر البرنامج C إلى أن تُضبط درجة عسر الماء المناسبة.
6. لحفظ وضع الضبط، اضغط على Start.

### 11.3 الملح الخاص

يمكنك تخفيف عسر الماء باستخدام الملح الخاص.

#### تعبئة الملح الخاص

عندما يضيء بيان إضافة الملح الخاص، قم بتعبئة الملح الخاص مباشرةً قبل بدء البرنامج في الخزان الاحتياطي للملح الخاص. يتوقَّف استهلاك الملح الخاص على درجة عسر الماء. كلما ارتفعت درجة عسر الماء، ازداد استهلاك الملح الخاص.

**ملاحظة:** اضبط جهازك على درجة عسر الماء المعيّنة.  
← "ضبط وحدة تخفيف عسر الماء"،  
صفحة 26  
في حالة درجة عسر للماء تبلغ 0 - 6 dH° يمكنك التفاوضي عن الملح الخاص وإطفاء وحدة تخفيف عسر الماء.  
← "إطفاء وحدة تخفيف عسر الماء"،  
صفحة 27

### 11.2 ضبط وحدة تخفيف عسر الماء

1. اضبط الجهاز على درجة عسر الماء. عيّن درجة عسر الماء وقيمة الضبط المناسبة.
- ← "نظرة عامة على أوضاع ضبط درجة عسر الماء"،  
صفحة 26
2. اضغط ①.
3. أبق زر البرنامج A مضغوطًا واضغط على Start، إلى أن تُظهر شاشة العرض H:xx.

## 11.4 إطفاء وحدة تخفيف عسر الماء

### ملاحظة

لتجنب حدوث أضرار في الجهاز، لا تطفئ وحدة تخفيف عسر الماء إلا في الحالات التالية:

- تبلغ درجة عسر الماء بحد أقصى  $21 \text{ dH}^\circ$  وأنت تستخدم منظفًا مدمجًا ذا مواد بديلة للملح. يمكنك استخدام المنظفات المركبة ذات المواد البديلة للملح طبقًا لبيانات الشركة المنتجة غالبًا فقط حتى درجة عسر معينة للماء تبلغ  $21 \text{ dH}^\circ$  دون إضافة الملح الخاص.
- تبلغ درجة عسر الماء  $0 - 6 \text{ dH}^\circ$ . يمكنك التغاضي عن الملح الخاص.

1. اضغط ①.
2. أبق زر البرنامج A مضغوطًا واضغط على Start، إلى أن تُظهر شاشة العرض H:xx.
3. اترك زر البرنامج A و Start.
- ✓ يومض زر البرنامج A وتُظهر شاشة العرض H:04.
4. اضغط على زر البرنامج C إلى أن تُظهر الشاشة H:00.
5. لحفظ وضع الضبط، اضغط على Start.
- ✓ تنطفئ وحدة تخفيف عسر الماء ويتوقف تفعيل بيان إضافة الملح.

### تنبيه!

يمكن أن يضر المنظف بوحدة تخفيف العُسر.

◀ لا تعبئ الخزان الاحتياطي لوحدة تخفيف العُسر إلا بالملح الخاص لغسالة الأواني.

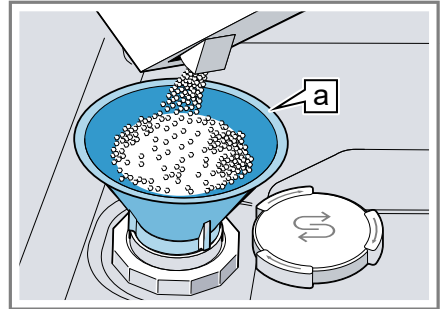
يمكن أن يضر الملح الخاص لغسالة الأواني بخزان الشطف بفعل الصدأ. ◀ قم بتعبئة الملح الخاص مباشرة قبل بدء البرنامج في الخزان الاحتياطي للملح الخاص، حتى يُشطف الملح الخاص الفائض من خزان الشطف.

1. أدر غطاء الخزان الاحتياطي للملح الخاص لفتحه واخضعه.

2. عند التشغيل للمرة الأولى: املا الخزان الاحتياطي بالماء عن آخره.

3. **ملاحظة:** لا تستخدم إلا الملح الخاص من أجل غسالات الأواني. لا تستخدم أقراص الملح. لا تستخدم ملح الطعام.

عبئ الملح الخاص في الخزان الاحتياطي.

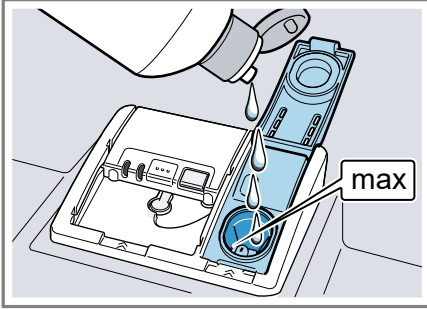


القمح <sup>1</sup>a

عبئ الخزان الاحتياطي بالملح الخاص عن آخره. ينزاح الماء في الخزان الاحتياطي ويتدفق.

4. ركب الغطاء على الخزان الاحتياطي وأحكم إغلاقه.

2. عبئى مادة الشطف حتى علامة الحد الأقصى "max".



3. إذا فاضت مادة الشطف، فأزلهما من خزان الشطف.  
يمكن أن تؤدي مادة الشطف الفائضة إلى تكوّن رغوة زائدة أثناء عملية الشطف.
4. أغلق غطاء الخزان الاحتياطي لمادة الشطف.  
✓ يستقر الغطاء بصوتٍ مسموع.

## 12.2 ضبط كمية مادة الشطف المضافة

عندما تبقى خطوط أو بقع ماء على الأواني، غيّر كمية مادة الشطف المضافة.

1. اضغط ①.
2. أبق زر البرنامج A مضغوطًا واضغط على Start، إلى أن تُظهر شاشة العرض H:xx.
3. اترك زر البرنامج A و Start.
- ✓ يومض زر البرنامج A وتُظهر شاشة العرض H:04.
4. اضغط على زر البرنامج A إلى أن تُظهر شاشة العرض القيمة المضبوطة من جانب المصنع r:05.
5. اضغط على زر البرنامج C إلى أن تُضبط كمية مادة الشطف المضافة المناسبة.

## 12 وحدة مادة الشطف

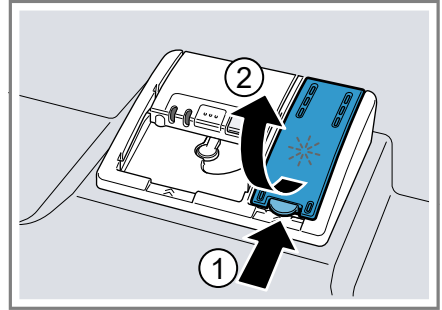
يمكنك شطف الأواني والكؤوس بواسطة وحدة مادة الشطف وكذلك مادة الشطف دون بقع وبنقاء.

### 12.1 مادة الشطف

للحفاظ على نتائج تجفيف مثالية، استخدم مادة شطف. لا تستخدم سوى مادة الشطف المخصصة لغسالة الأواني المنزلية.

### إضافة مادة الشطف

- عندما يضيء بيان إضافة مادة الشطف، أعد تعبئة مادة الشطف. لا تستخدم سوى مادة الشطف المخصصة لغسالة الأواني المنزلية.
1. اضغط على اللسان في غطاء الخزان الاحتياطي لمادة الشطف ① وارفعه ②.



## 13 المنظفات

### 13.1 المنظفات المناسبة

لا تستخدم إلا المنظفات المناسبة للاستخدام في غسالة الأطباق. المنظفات المناسبة هي المنظفات الأحادية وكذلك المنظفات المركبة. من أجل بلوغ نتائج شطف ونتائج تجفيف مثالية، استخدم منظفات أحادية بالارتباط مع استخدام منفصل للملح الخاص ومادة الشطف  
←صفحة 28.

غالبًا تحتوي المنظفات الحديثة ذات التأثير الشديد على تركيبات ذات درجة قلوية منخفضة وعلى الإنزيمات. بينما تحلل الإنزيمات النشا وتذيب البروتين. لإزالة البقع اللونية، تُستخدم غالبًا مادة مبيضة علي أساس حمضي، مثلًا في حالة الشاي أو الكاتشب.

**ملاحظة:** وُتراعى في حالة كل منظف إرشادات الجهة الصانعة.

المنظف	الشرح
الأقراص	الأقراص مناسبة لكافة مهام التنظيف ويجب عدم معايرتها. في حالة البرامج المختزلة يمكن ألا تذوب الأقراص بالكامل وتترسب بقايا من المنظف. ويمكن أن يتضرر تأثير التنظيف سلبياً بفعل ذلك.
المنظفات المسحوقة	يُوصى بالمنظفات المسحوقة في البرامج المختزلة. تمكن مواءمة الجرعة حسب درجة الاتساخ.

- المستوى المنخفض يضيفُ لعملية الشطف مادة شطف أقل ويقلل الخطوط على الأواني.
- والمستوى الأعلى يضيفُ لعملية الشطف مادة شطف أكثر، ويقلل بقع الماء ويحقق نتيجة تجفيف مرتفعة.
- 6. لحفظ وضع الضبط، اضغط على Start.

### 12.3 إطفاء وحدة مادة الشطف

إذا كان بيان إضافة مادة الشطف يزعجك، مثلًا عندما تستخدم منظفات مرغبة محتوية على مكونات مادة الشطف، يمكنك إطفاء وحدة مادة الشطف.

**نصيحة:** تكون وظيفة مادة الشطف محدودة في المنظفات المركبة. عندما تستخدم مادة الشطف، تصل إلى نتائج أفضل في الغالب.

1. اضغط ①.
2. أبق زر البرنامج A مضغوطًا واضغط على Start، إلى أن تُظهر شاشة العرض H:xx.
3. اترك زر البرنامج A و Start.
- ✓ يومض زر البرنامج A وتُظهر شاشة العرض H:04.
4. اضغط على زر البرنامج A إلى أن تُظهر شاشة العرض القيمة المضبوطة من جانب المصنع r:05.
5. اضغط على زر البرنامج C إلى أن تُظهر الشاشة r:00.
6. لحفظ وضع الضبط، اضغط على Start.
- ✓ تنطفئ وحدة مادة الشطف ويتوقف تفعيل بيان إضافة مادة الشطف.

## المنظفات المرگبة

توجد مجموعة منتجات ذات خصائص إضافية إلى جانب المنظفات الأحادية التقليدية. وتحتوي هذه المنتجات بجانب مادة التنظيف أيضًا على مادة الشطف والمواد البديلة للملح (3 في 1)، وحسب التركيب (4 في 1، 5 في 1، ...) على مكونات إضافية من قبيل مادة حماية الزجاج أو مادة تلميع الصلب المقاوم للصدأ. ولا تؤدي المنظفات المرگبة وظيفتها حسب بيانات الشركة المنتجة في المعتاد إلا حتى درجة عسر الماء تبلغ  $21 \text{ dH}^\circ$ . وفي حالة درجة عسر للماء تزيد عن  $21 \text{ dH}^\circ$  يجب عليك إضافة الملح الخاص ومادة الشطف. ونحن نوصي من أجل أفضل نتائج للشطف والتجفيف بدءًا من درجة عسر للماء تبلغ  $14 \text{ dH}^\circ$  باستخدام الملح الخاص ومادة الشطف. عندما تستخدم المنظفات المرگبة، يكيّف برنامج الشطف نفسه تلقائيًا لتحقيق أفضل نتيجة ممكن للشطف والتجفيف.

## 13.2 المنظفات غير المناسبة

لا تستخدم منظفاتٍ قد تُحلق أضرارًا بالجهاز أو تضر بالصحة.

المنظفات	الشرح
مادة الشطف اليدوية	يمكن أن تؤدي مادة الشطف اليدوية إلى تكوّن مرتفع للرغوة وتُحلق أضرارًا بالجهاز.
المنظفات المحتوية على الكلور	بقايا الكلور على الأواني يمكن أن تضر بالصحة.

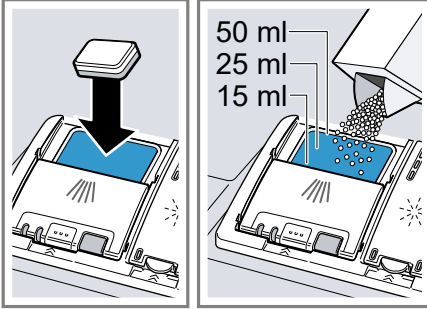
المنظف	الشرح
المنظفات السائلة	تترك المنظفات السائلة تأثيرها أسرع ويوصى بها في حالة البرامج المختزلة دون شطف أولي. يمكن أن يتسرب المنظف السائل المعبأ رغم انغلاق حجرة المنظف. وهذا ليس بعيب ونقص، إذا راعيت ما يلي: <ul style="list-style-type: none"> <li>لا تختري إلا برنامجًا دون شطف مسبق.</li> <li>لا تضبط اختيارًا مسبقًا للوقت لبداية البرنامج.</li> </ul>
	تمكن مواءمة الجرعة حسب درجة الاتساخ.

**نصيحة:** يمكنك الحصول على المنظفات المناسبة أونلاين عن طريق موقعنا على الإنترنت أو عن طريق خدمة العملاء ←صفحة 57.

## المنظفات الأحادية

المنظفات الأحادية هي منتجات، لا تحتوي على مكوناتٍ أخرى بخلاف المنظف، على سبيل المثال المنظفات المسحوقة أو المنظفات السائلة. في حالة المنظفات المسحوقة والسائلة تمكن مواءمة الجرعة حسب درجة الاتساخ للأواني كل على حدة. للحفاظ على نتيجة شطف وتجفيف مثلى ولتجنب الأضرار بالجهاز، استخدم بشكل إضافي الملح الخاص ومادة الشطف ←صفحة 28.

## 2. أضف المنظف في درج المنظف الجاف.



عندما تستخدم الأقراص، يكفي قرص واحد. أدخل الأقراص عرضياً. عندما تستخدم منظفات مسحوقة أو منظفات سائلة، انتبه إلى مراعاة إرشادات المعايير للجهة الصانعة ودليل المعايير لدرج المنظف. في حالة الاتساخ المعتاد تكفي كمية 20 - 25 مل. في حالة الأواني قليلة الاتساخ يكفي استخدام كمية منظف أقل من المذكورة.

## 13.3 إرشادات حول المنظفات

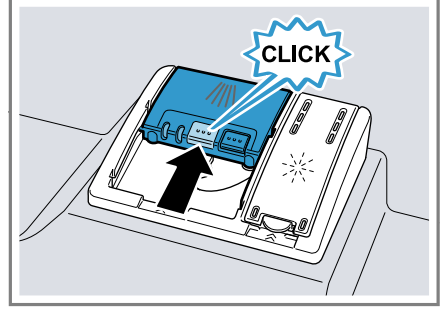
- التزم بمراعاة الإرشادات حول المنظفات في الاستخدام اليومي.
- منتجات المنظفات المزودة بعلامة "Bio" أو "Öko" تستخدم عادة (لأسباب متعلقة بحماية البيئة) كميات أقل من المواد الفعالة أو تتخلّى عن مكونات معينة بالكامل. لذا قد يكون تأثير النظافة محدوداً.
- اضبط وحدة مادة الشطف ووحدة تخفيف عسر الماء على المنظف الأحادي المستخدم أو المنظف المركّب.
- يمكن استخدام المنظفات المركبة ذات المواد البديلة للملح طبّقاً لبيانات الشركة المنتجة فقط حتى درجة عسر معينة للماء، تبلغ غالباً  $21 \text{ dH}^\circ$ ، دون إضافة الملح الخاص. ونحن نوصي من أجل أفضل نتائج للشطف والتجفيف بدءاً من درجة عسر للماء تبلغ  $14 \text{ dH}^\circ$  باستخدام الملح الخاص.
- لتجنّب الالتصاقات، أمسك المنظف بقفاز حماية قابل للانحلال في الماء بيدين جافتين فقط، ولا تضيف المنظف إلا في درج منظف جاف.
- وحتى عندما يضيء بيان إعادة ملء مادة الشطف وبيان إعادة ملء الملح الخاص، تسير برامج الشطف عند استخدام المنظفات المركّبة بسلاسة.
- تكون وظيفة مادة الشطف محدودة في المنظفات المركّبة. عندما تستخدم مادة الشطف، تصل إلى نتائج أفضل في الغالب.
- استخدم أقراصاً ذات قدرة تجفيف خاصة.

## 13.4 إضافة المنظف

1. لفتح درج المنظف، اضغط مزلاج الغلق.

## 14.1 الأضرار بالزجاج والأواني

لا تشطف إلا الكؤوس والخزف الذي تم تمييزه من الجهة الصانعة على أنه مناسب للشفط في غسالة الأطباق. تجنّب إلحاق الأضرار بالزجاج والأواني.



- ✓ يستقر الغطاء بصوتٍ مسموع.
- ✓ يفتح درج المنظف حسب البرنامج تلقائيًا في الموعد المثالي أثناء سير البرنامج. تتوزّع المنظفات المسحوقة أو السائلة في خزان الشطف وتذوب. تسقط الأقراص في درج الأقراص وتذوب حسب الجرعة. لا تضع أغراضًا في درج الأقراص، بحيث يمكن للقرص أن ينحل بالتساوي.

**نصيحة:** عندما تستخدم منظفات مسحوقة وتختار برنامجًا ذا شطفٍ شطبٍ أولي، يمكنك أن تضيف شيئًا من المنظف بصورةٍ إضافية على الباب الداخلي للجهاز.

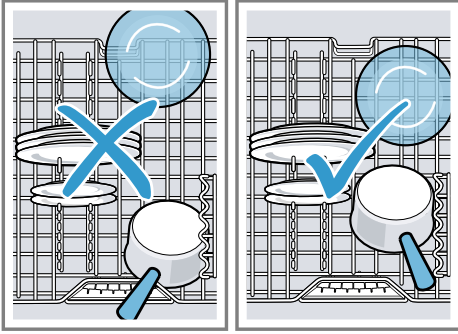
## 14 الأواني

لا تشطف إلا الأواني المناسبة لغسالة الأواني.

**ملاحظة:** أدوات الزينة الزجاجية والقطع المصنوعة من الألومنيوم أو الفضة قد يتغير لونها أو يبهت عند الشطف. وأنواع الزجاج الحساسة يمكن أن تتعكر بعد بضعة عمليات شطف.

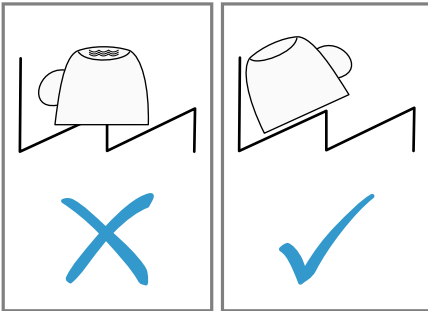
السبب	التوصية
الأواني التالية ليست مناسبة لغسالة الأطباق:	لا تشطف إلا الأواني التي تم تمييزها من الجهة الصانعة على أنها مناسبة للشطف في غسالة الأطباق.
■ أدوات المائدة وأجزاء الأواني المصنوعة من الخشب	
■ كؤوس الزينة الزجاجية والأواني الفنية والأواني الأثرية	
■ القطع البلاستيكية غير المقاومة للحرارة	
■ الأواني من النحاس والقصدير	
■ الأواني المطلية بالرماد أو الشمع أو الشم أو الطلاء	
■ أجزاء الأواني الصغيرة للغاية	
التركيب الكيميائي للمنظف يسبب أضرارًا.	لا تستخدم سوى المنظف المميز من الجهة الصانعة بكونه مناسب للأواني.

أثناء سير البرنامج ومن ثم يتسرّب بخار وقطرات ماء. قد تتضرر قطعك المُدمجة من الأثاث بفعل ذلك.



### نصائح

- عندما تستخدم الجهاز، توقّر الطاقة والماء بالمقارنة مع الغسيل اليدويّ.
- سوف تجد على الموقع الإلكتروني الخاص بنا أمثلة لكيفية رص الأواني بكفاءة في جهازك.
- لكي توقّر الطاقة والماء، حمّل الجهاز حتى العدد المُبيّن من المواضع القياسية (الحمولة القياسية مع الأواني وأدوات المائدة).
- ← "البيانات التقنية"، صفحة 59
- للحصول على نتائج شطف وتجفيف مثلى، ضع القطع ذات التقوسات أو الفجوات العميقة مائلة، حتى يمكن للماء الدوران.



1. أزل بقايا الطعام الكبيرة من الأواني.

السبب	التوصية
المنظفات القاعدية الحارقة أو شديدة الحموضة، بخاصة من المجال التجاريّ أو المجال الصناعي، بالارتباط مع الألومنيوم غير مناسبة للاستخدام في غسالة الأطباق.	عندما تستخدم منظفات قاعدية حارقة أو شديدة الحموضة، بخاصة من المجال التجاريّ أو المجال الصناعي، لا تضع أجزاءً مصنوعة من الألومنيوم في منطقة الشطف للجهاز
درجة حرارة الماء للبرنامج مرتفعة للغاية.	اختر برنامجًا ذا درجات حرارة منخفضة.
أخرج الزجاجات وأدوات المائدة من الجهاز بعد انتهاء البرنامج مباشرةً.	

## 14.2 إدخال الأواني

رُصّ الأواني بصورةٍ صحيحة لاستمثال نتيجة الشطف ولتجنّب الأضرار في الأواني أو الجهاز.

### ملاحظة

حمّل سلال الأواني بحيث لا تُعيق أيّ أجزاءٍ بارزة من الأواني غلق الباب. يمكن أن تُؤدّي أجزاء الأواني البارزة إلى أن يتعرّض باب الجهاز للضغط في

## 14.3 إخراج الأواني

### ⚠ تحذير خطر الإصابة!

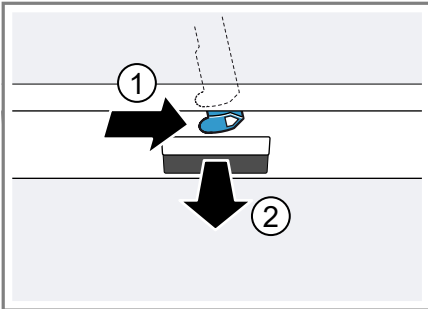
الأواني الساخنة يمكن أن تسبب حروقًا على الجلد. وتكون الأواني الساخنة حساسة للصدمات، ويمكن أن تنكسر أو تؤذي إلى إصابات.  
• اترك الأواني تبرد قليلاً بعد انتهاء البرنامج، ولا تخرجها إلا عندئذ.

1. لتجنب قطرات الماء المتساقطة على الأواني، أخرج الأواني من أسفل إلى أعلى.
2. افحص خزان الشطف والملحقات للكشف عن الاتساخات ونظفها عند الضرورة.  
← "التنظيف والعناية"، صفحة 39

## 15 الاستعمال الأساسي

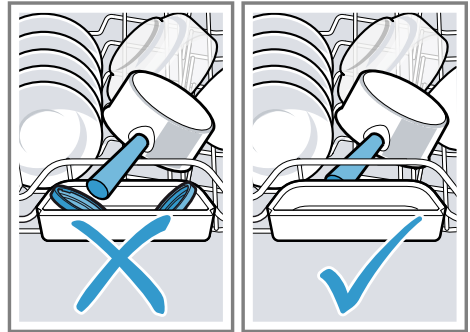
### 15.1 فتح باب الجهاز

1. إذا لم يكن قفل أمان الأطفال<sup>1</sup> مشغلاً، فافتح باب الجهاز.
2. إذا كان قفل أمان الأطفال<sup>1</sup> مشغلاً، فاضغط لسان قفل أمان الأطفال إلى اليمين ① وافتح باب الجهاز ②.



لتوفير الموارد، لا تقم بالغسل الأولي للأطباق تحت الماء الجاري.  
2 رُص الأواني والتزم في أثناء ذلك بمراعاة ما يلي:

- رُص الأواني المتسخة للغاية في سلة الأواني السفلى، من قبيل القدور. سوف تحصل على نتائج تنظيف أفضل بسبب شعاع الرذاذ القوي.
- لتجنب حدوث أضرار في الجهاز، رُص الأواني في وضعية وقوف آمنة ومقاومة للانكفاء.
- لتجنب حدوث إصابات، رُب أدوات المائدة مع جعل الطرف الحاد المديب نحو الأسفل.
- ضع الأوعية ذات الفتحات نحو الأسفل، حتى لا يتجمع ماء في الوعاء.
- لا تحجب أذرع الرش، حتى يتسنى لها الدوران.
- لا تضع أجزاء صغيرة في درج الأقراص ولا تحجبه بالأواني، حتى لا تعيق غطاء درج المنظف.



## 15.2 تشغيل الجهاز

◀ اضغط على ①.

البرنامج بيئي 50° مضبوط مسبقًا. عندما لا تستخدم الجهاز لمدة 15 دقيقة، يتوقف الجهاز عن العمل تلقائيًا<sup>1</sup>.

3. اضغط Start.

✓ يصعب الاختيار المسبق للوقت نشطًا.  
**نصيحة:** تلغي الاختيار المسبق للوقت، من خلال الضغط على - أو + عدة مرات، حتى يظهر في وحدة العرض "h:00".

## 15.6 بدء تشغيل البرنامج

◀ اضغط Start.

✓ يتم إنهاء البرنامج، عندما تُظهر شاشة العرض "0:00".


### ملاحظات

- إذا أردت إضافة أواني أثناء التشغيل، فلا تستخدم درج الأقراص كمقبض لسلة الأواني العليا. فقد تتلامس مع القرص الذائب جزئيًا.
- لا يمكنك تغيير البرنامج المشغل، إلا عندما تلغي البرنامج.  
← "إلغاء البرنامج"، صفحة 36
- يمكنك من خلال وضع الضبط Auto Power Off تفعيل إيقاف التشغيل تلقائيًا للجهاز بعد انتهاء البرنامج أو إيقاف تفعيله<sup>1</sup>.  
← "نظرة عامة على أوضاع الضبط الأساسية"، صفحة 37

## 15.7 تفعيل قفل الأزرار

يحول قفل الأزرار دون استعمال الجهاز أثناء التشغيل بصورة غير مرغوبة أو غير مناسبة.

**الشرط:** أحد البرامج بدأ. ← صفحة 35

- ◀ اضغط على الزر  لمدة 3 ثوانٍ.
- ✓ يُفَعَّل قفل الأزرار ويتوقف تفعيله تلقائيًا مع انتهاء البرنامج.
- ✓ عندما يُستخدم الجهاز، تُظهر شاشة العرض "CL".

## 15.3 ضبط البرنامج

لمواءمة عملية الشطف مع اتساخ الأواني، اضبط برنامجًا مناسبًا.

◀ اضغط على زر البرنامج المناسب.  
← "البرامج"، صفحة 18

✓ تظهر الفترة الزمنية المتبقية من البرنامج في شاشة العرض.

## 15.4 ضبط وظيفة إضافية

لاستكمال برنامج الشطف المختار، يمكنك ضبط وظائف إضافية.

**ملاحظة:** تتوقف الوظائف الإضافية القابلة للإطفاء على البرنامج المختار.  
← "البرامج"، صفحة 18

◀ اضغط على زر الوظيفة الإضافية المناسبة.

← "الوظائف الإضافية"، صفحة 20

✓ الوظيفة الإضافية مضبوطة وزر الوظيفة الإضافية يومض.

## 15.5 ضبط الاختيار المسبق للوقت

يمكنك تأجيل بدء البرنامج لفترة تصل حتى ٢٤ ساعة.

1. اضغط +.
- ✓ يظهر في وحدة العرض "h:01".
2. اضبط البداية المرغوبة للبرنامج بواسطة - أو +.

حسب تجهيز الجهاز<sup>1</sup>

✓ عند انقطاع الكهرباء يظل قفل الأزرار مفعّلاً.

## 15.8 إلغاء تفعيل قفل الأزرار

◀ اضغط على الزر  لمدة 3 ثوانٍ.

## 15.9 قطع البرنامج

**ملاحظة:** عند فتح باب الجهاز في حالة كون الجهاز ساخناً، وارب باب الجهاز قليلاً أولاً لبضع دقائق ثم أغلقه. بهذا تتجنب تكوّن ضغط زائد في الجهاز وأن يتحرك باب الجهاز من مكانه.

1. اضغط ①.

✓ يُحفظ البرنامج وينطفئ الجهاز.  
2. لمواصلة تشغيل البرنامج، اضغط على ①.

## 15.10 إلغاء البرنامج

لإنهاء برنامج مبكراً أو للتحويل إلى برنامج آخر، يجب عليك إلغاء الأول.  
◀ اضغط على الزر. Reset 3 sec لمدة 3 ثوانٍ.  
✓ ينقطع البرنامج ويُنهي بعد حوالي 1 دقيقة.

## 15.11 إيقاف تشغيل الجهاز

1. احرص على مراعاة إرشادات الاستعمال الآمن ← صفحة 10.  
2. اضغط ①.  
3. لتجنب الأضرار الناتجة عن الماء المتسرب، أغلق صنبور الماء بالكامل (غير مطلوب مع الأجهزة المزودة بوظيفة غلق الماء).

**نصيحة:** عندما تضغط على ① أثناء عملية الشطف، ينقطع البرنامج المشغّل. عندما تشغّل الجهاز، يُستأنف البرنامج تلقائياً.

## 16 أوضاع الضبط الأساسية

يمكنك ضبط أوضاع الضبط الأساسية لجهازك حسب احتياجاتك.

### 16.1 نظرة عامة على أوضاع الضبط الأساسية

تتوقف أوضاع الضبط الأساسية على تجهيزات جهازك.

الشرح	الاختيار	نص شاشة العرض	وضع الضبط الأساسي
اضبط وحدة تخفيف عسر الماء على درجة عسر الماء. ← "ضبط وحدة تخفيف عسر الماء"، صفحة 26 المستوى H:00 يطفئ وحدة تخفيف عسر الماء.	H:00 - H:07	H:04 <sup>1</sup>	عسر الماء
ضبط كمية مادة الشطف المضافة. ← "ضبط كمية مادة الشطف المضافة"، صفحة 28 إطفاء وحدة مادة الشطف بالمستوى r:00.	r:00 - r:06	r:05 <sup>1</sup>	كمية مادة الشطف
تُزاد درجة الحرارة في الشطف النهائي ومن ثم تتحقق نتيجة تجفيف أفضل. وقد يؤدي ذلك إلى زيادة مدة التشغيل قليلاً. <b>ملاحظة:</b> ليس مناسباً للأواني الحساسة. تشغيل التجفيف المركز "d:01" أو إطفاءه "d:00".	d:00 - d:01	d:00 <sup>1</sup>	التجفيف المكثف

<sup>1</sup> وضع ضبط المصنع (يمكن أن يختلف حسب نوع الجهاز)

شرح	الاختيار	نص شاشة العرض	وضع الضبط الأساسي
ضبط وصلة الماء البارد أو وصلة الماء الساخن. لا تضبط الجهاز على الماء الساخن، إلا إذا كان الماء الساخن يُحضَّر بتكلفةٍ زهيدة لاستهلاك الطاقة وتتوفر تركيبات مناسبة من أجل ذلك، مثل الوحدة الشمسية ذات مواسير التدوير. يجب أن تبلغ درجة حرارة الماء 40 °م بحد أدنى و60 °م بحد أقصى. تشغيل الماء الساخن "A:01" أو إطفاءه "A:00".	A:00 - A:01	A:00 <sup>1</sup>	الماء الساخن
تفعيل الإيقاف التلقائي للجهاز بعد انتهاء البرامج أو إيقاف تشغيله. أوضاع الضبط التالية متوفرة: ■ في حالة وضع الضبط "P:00" لا يتوقف الجهاز تلقائيًا. ■ في حالة وضع الضبط "P:01" يتوقف الجهاز بعد 1 دقيقة. ■ في حالة وضع الضبط "P:02" يتوقف الجهاز بعد 2 ساعة.	P:00 - P:02	P:01 <sup>1</sup>	فصل الطاقة التلقائي (فصل الطاقة التلقائي عن الجهاز بعد انتهاء البرامج)

<sup>1</sup> وضع ضبط المصنع (يمكن أن يختلف حسب نوع الجهاز)

## 16.2 تغيير أوضاع الضبط الأساسية

4. اضغط على زر البرنامج A إلى أن تعرض الشاشة وضع الضبط المرغوب.
5. اضغط على زر البرنامج C إلى أن تُظهر شاشة العرض القيمة المناسبة.
- يمكنك تغيير أوضاع ضبط عديدة.
6. لحفظ وضع الضبط، اضغط على Start.

1. اضغط ①.
2. أبق زر البرنامج A مضغوطًا واضغط على Start، إلى أن تُظهر شاشة العرض H:xx.
3. اترك زر البرنامج A و Start.
- ✓ يومض زر البرنامج A وتُظهر شاشة العرض H:04.

عندما لا يعود الحيز الداخلي ينظف نفسه بصورة كافية وتبدأ الترسبات في التكوّن، انتبه إلى هذه المعلومات:

← "تنظيف خزان الشطف"، صفحة 39.

### 17.3 مواد التنظيف

لا تستخدم إلا منظفات مناسبة لتنظيف الجهاز.

← "الاستخدام الآمن"، صفحة 10

### 17.4 نصائح للعناية بالجهاز

انتبه إلى مراعاة هذه النصائح من أجل العناية بالجهاز، للحفاظ على وظيفة جهازك على الدوام.

الميزة	الإجراء
تبقى أجزاء الجهاز نظيفة وصحية.	امسح موانع التسرب في الباب وواجهة غسالة الأواني ولوحة الاستعمال دوريًا بواسطة قطعة قماش مبللة مع مادة شطف.
يتم تجنّب تكوّن الروائح غير اللطيفة.	اترك باب الجهاز مغلقًا عند إيقاف التشغيل لفترة طويلة.

### 17.5 العناية بالجهاز<sup>1</sup>

قد تُسبب الترسبات خللاً بجهازك، مثلًا بفعل الدهون والجير. ولتجنب حدوث الخلل وكذلك تقليل تكوّن الروائح، نظّف جهازك على فترات زمنية منتظمة. يعتبر العناية بالجهاز بالارتباط مع مواد تنظيف الأجهزة الشائعة تجاريًا البرنامج المناسب للعناية بجهازك.

## 17 التنظيف والعناية

نظّف جهازك واعنتي به بدقة، كي يظل قادرًا على أداء وظيفته لمدة طويلة.

### 17.1 تنظيف خزان الشطف

#### ⚠ تحذير

**خطر حدوث أضرار صحية!**

استخدام منظفات محتوية على الكلور قد يؤدّي إلى أضرار صحية.

← لا تستخدم منظفات محتوية على الكلور أبدًا.

1. أزل الأوساخ الكبيرة الموجودة في الحيز الداخلي باستخدام قطعة قماش رطبة.

2. قم بتعبئة المنظف في درج المنظف.

3. اختر البرنامج ذا أقصى درجة حرارة.  
← "البرامج"، صفحة 18

4. شغّل البرنامج دون أواني.  
← صفحة 35

### 17.2 الحيز الداخلي ذو التنظيف الذاتي<sup>1</sup>

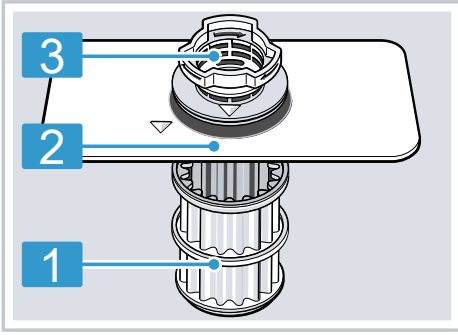
يجري الجهاز على فترات زمنية منتظمة عملية تنظيف ذاتي للحيز الداخلي لإزالة الترسبات.

تتم مواءمة سير البرنامج تلقائيًا من أجل التنظيف الذاتي، فعلى سبيل المثال تُرفع درجة حرارة التنظيف لوهلة قصيرة. ويمكن أن ترتفع قيم الاستهلاك، على سبيل المثال للماء والكهرباء.

<sup>1</sup> حسب تجهيز الجهاز

## 17.6 نظام المصفاة

يرشّح نظام المصفاة الأوساخ كبيرة الحجم من دورة الشطف.



1 المصفاة الدقيقة

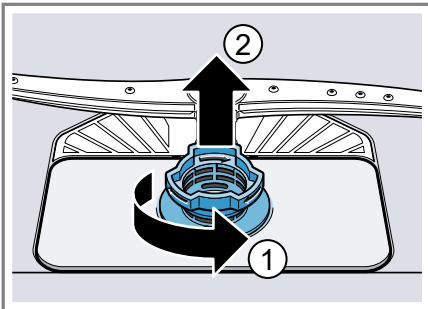
2 المصفاة الضيقة

3 المصفاة الواسعة

### تنظيف المصفاة

قد تسد الأوساخ الناتجة عن ماء الشطف المصفاة.

1. احرص على فحص المصفاة بعد كل عملية شطف من حيث وجود رواسب.
  2. أدر المصفاة الواسعة عكس اتجاه عقارب الساعة ① وانتزع نظام المصفاة ②.
- انتبه إلى ألا تسقط أجساماً غريبة في إناء المضخة.

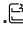


عندما يضيء بيان العناية بالجهاز في لوحة الاستعمال أو توصيك شاشة العرض بذلك، نَقِّذ العناية بالجهاز دون أواني. بعد أن تُجري برنامج تنظيف الجهاز، ينطفئ البيان. إذا كان جهازك لا يتمتع بوظيفة التذكير، فاتبع إرشادات الاستعمال المذكورة على منظفات الجهاز.

### إجراء العناية بالجهاز

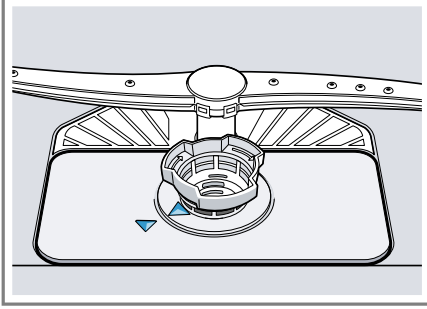
عندما يضيء بيان العناية بالجهاز في لوحة الاستعمال أو توصيك شاشة العرض بذلك، نَقِّذ برنامج العناية بالجهاز.

### ملاحظات

- نَقِّذ البرنامج العناية بالجهاز دون أوانٍ مرصوفة.
  - لا تستخدم إلا منظفات الأجهزة المصنوعة خصيصاً لغسالة الأواني ولا تستخدم منظف أواني. انتبه لمراعاة بيانات الجهة الصانعة.
  - انتبه لمراعاة عدم وجود أجزاء من الألومنيوم في منطقة الشطف للجهاز.
  - إذا لم تنقِّذ العناية بالجهاز بعد 3 دورات شطف، يزول بيان العناية بالجهاز تلقائياً.
  - احرص على مراعاة إرشادات الأمان وتعليمات التشغيل الموجودة على عبوات منظفات الأجهزة.
1. أزل الأوساخ الكبيرة الموجودة في الميز الداخلي باستخدام قطعة قماش رطبة.
  2. نظّف المصفاة.
  3. عبئ مادة تنظيف الجهاز في الجهاز.
  4. اضغط .
  5. اضغط Start.
- ✓ تجري عملية تنظيف الجهاز.
  - ✓ ما إن تنتهي عملية تنظيف الجهاز، ينطفئ بيان العناية بالجهاز.

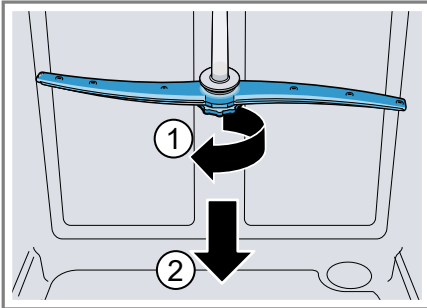
7. ركب نظام المصفاة في الجهاز وأدر المصفاة الواسعة في اتجاه عقارب الساعة.

- انتبه إلى أن تتواجه علامات الأسهم.

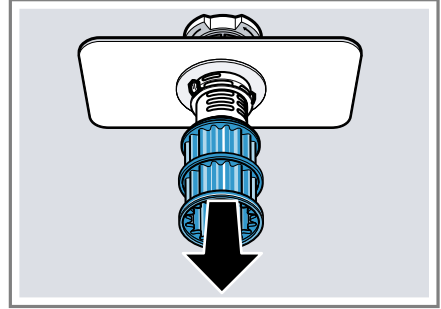


## 17.7 تنظيف أذرع الرش

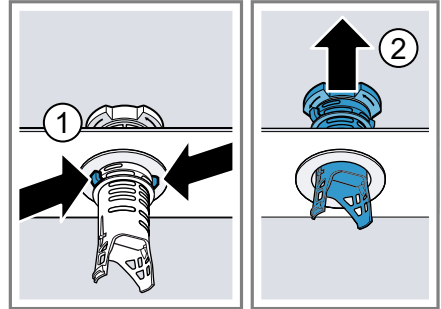
يمكن أن يتسبب الجير والأوساخ الموجودة في ماء الشطف في سد الفوهات والمخامل في أذرع الرش. نظف أذرع الرش بانتظام. 1. فك ذراع الرش العلوي ① واسحبه إلى الأسفل ②.



3. اسحب المصفاة الدقيقة إلى الأسفل.



4. اكبس أطراف التثبيت ① وأخرج المصفاة الواسعة إلى الأعلى ②.



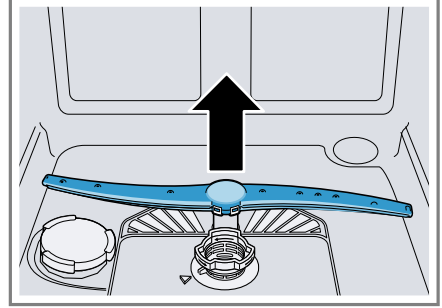
5. نظف عناصر المصفاة تحت ماءٍ متدفق.

نظف الحافة المتسخة بين المصفاة الواسعة والمصفاة الضيقة بعناية.

6. ركب أجزاء نظام المصفاة معًا.

انتبه إلى أن تتعشق أطراف التثبيت في المصفاة الواسعة.

2. اسحب ذراع الرش السفليّ إلى الأعلى.



3. افحص فوهات خروج الماء لأذراع الرش تحت ماءٍ متدفقٍ للكشف عن الانسدادات وإزالة الأجسام الغريبة عند الحاجة.

4. ركب ذراع الرش السفليّ.

✓ يستقر ذراع الرش بصوتٍ مسموع.

5. ركب ذراع الرش العلويّ وأحكم ربطه.

## 18 التغلب على الاختلالات

يمكنك أن تقوم بنفسك بإصلاح الأعطال البسيطة بجهازك. اقرأ معلومات التغلب على الأعطال قبل الاتصال بخدمة ما بعد البيع. حيث يجنبك ذلك أية تكاليف غير ضرورية.

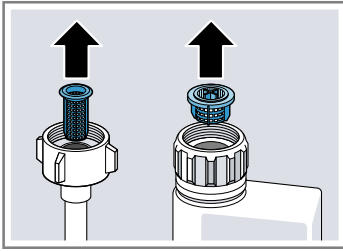
### ⚠ تحذير

#### خطر الصعق الكهربائي!

- تنطوي أعمال الإصلاح غير السليمة فنيًا على أخطار.
- ◀ وحدهم أفراد الطاقم الفني المدربون من أجل ذلك يُسمح لهم بإجراء إصلاحات على الجهاز.
  - ◀ لا يُسمح إلا باستخدام قطع الغيار الأصلية لإصلاح الجهاز.
  - ◀ إذا لحق ضررٌ بكابل التوصيل بالشبكة الكهربائية أو كابل توصيل الجهاز، وجب استبدالهما بكابل توصيل خاص بالشبكة الكهربائية أو كابل توصيل خاص بالجهاز، ويمكن الحصول عليهما لدى الجهة الصانعة أو خدمة العملاء الخاصة بها.

العطل	السبب والتغلب على الأعطال
يتعذر فتح باب الجهاز أو لا يُفتح إلا بصعوبة.	قفل أمان الأطفال مفعّل. ◀ فتح باب الجهاز. ←صفحة 34
الرمز E:12 يضيء.	الجهاز اكتشف وجود عنصر تسخين متكلس. 1. أزل الترسبات الكلسية من الجهاز. 2. شغّل الجهاز مع وحدة تخفيف عسر الماء. <sup>1</sup>
الرمز E:14 يضيء.	نظام الحماية من الماء مفعّل. 1. أغلق صنبور الماء. 2. اتصل بخدمة العملاء ←صفحة 57.
الرمز E:15 يضيء.	نظام الحماية من الماء مفعّل. 1. أغلق صنبور الماء. 2. اتصل بخدمة العملاء ←صفحة 57.
الرمز E:16 يضيء.	الماء يدور باستمرار في الجهاز. 1. أغلق صنبور الماء. 2. اتصل بخدمة العملاء ←صفحة 57.
الرمز E:18 أو بيان الإمداد بالماء يضيء.	خرطوم الإمداد بالماء به انثناء. ◀ مد خرطوم الإمداد بالماء دون أي انثناء. صنبور الماء مغلق. ◀ افتح صنبور الماء.

حسب تجهيز الجهاز <sup>1</sup>

السبب والتغلب على الأعطال	العطل
<p>صنبور الماء به انسداد أو ترسبات جيرية.                      ◀ افتح صنبور الماء.                      يجب أن تبلغ كمية تدفق الماء عند فتح الصنبور 10 لتر/دقيقة بحد أدنى.</p>	<p>الرمز E:18 أو بيان الإمداد بالماء يضيء.</p>
<p>المصفاة في وصلة الماء لخرطوم المدخل أو خرطوم AquaStop مسدودة.</p> <ol style="list-style-type: none"> <li>1. أطفئ الجهاز.</li> <li>2. انزع القابس الكهربائي.</li> <li>3. أدر صنبور الماء لغلغه.</li> <li>4. أحكم إغلاق وصلة الماء.</li> <li>5. انتزع المصفاة من خرطوم الإمداد بالماء.</li> </ol>	
	
<ol style="list-style-type: none"> <li>6. نظّف المصفاة.</li> <li>7. ضع المصفاة في خرطوم الإمداد بالماء.</li> <li>8. أحكم ربط وصلة الماء.</li> <li>9. تحقق من عدم تسريب وصلة الماء.</li> <li>10. وقر الإمداد بالتيار الكهربائي.</li> <li>11. قم بتشغيل الجهاز.</li> </ol>	
<p>المصفاة متسخة أو مسدودة.                      ◀ نظّف المصفاة.                      ← "تنظيف المصفاة", صفحة 40</p>	<p>الرمز E:22 يضيء.<sup>1</sup></p>

## العطل

## السبب والتغلب على الأعطال

- الرمز E:24 يضيء، لا يتم تصريف الماء.
- ليس عطلاً في الجهاز. وصلة التصريف ما تزال مغلقة أو خرطوم تصريف الماء منثني أو مسدود.
1. تحقق من وصلة التصريف وافتحها عند الحاجة.
  2. مد خرطوم التصريف دون أي انثناء.
  3. أزل البقايا.



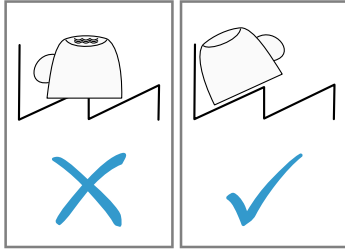
- ليس عطلاً في الجهاز. مضخة التصريف مسدودة أو غطاء مضخة التصريف سائبة.
1. نظّف مضخة تصريف الماء.  
← "تنظيف مضخة تصريف الماء"، صفحة 56
  2. عشّق غطاء مضخة التصريف بصورة صحيحة.  
← "تنظيف مضخة تصريف الماء"، صفحة 56



- الرمز E:25 يضيء.
- ليس عطلاً في الجهاز. مضخة التصريف مسدودة أو غطاء مضخة التصريف سائبة.
1. نظّف مضخة تصريف الماء.  
← "تنظيف مضخة تصريف الماء"، صفحة 56
  2. عشّق غطاء مضخة التصريف بصورة صحيحة.  
← "تنظيف مضخة تصريف الماء"، صفحة 56



السبب والتغلب على الأعطال	العطل
<p>جهد الشبكة ضعيف للغاية. لا يظهر خطأ في الجهاز. 1. اتصل بفني الكهرباء. 2. اطلب من فني الكهرباء فحص جهد الشبكة والتوصيلات الكهربائية.</p>	<p>الرمز E:27 يضيء.</p>
<p>ثمة عطلٌ تقنيّ. 1. اضغط على ①. 2. انزع قابس الجهاز أو أطفئ المصهر. 3. انتظر لمدة 2 دقيقة على الأقل. 4. أدخل مقبس الشبكة للجهاز في مقبس أو شغّل المصهر. 5. شغّل الجهاز. 6. عندما تظهر المشكلة مرةً أخرى: - اضغط على ①. - أغلق صنبور الماء. - انزع القابس الكهربائي. - اتصل بخدمة العملاء ← صفحة 57 وأبلغهم برمز الخطأ.</p>	<p>ثمة رمز خطأ آخر يظهر في البيان. E:01 إلى E:30</p>
<p>لم تُستخدم مادة شطف أو تم ضبط المعايير على قدرٍ ضئيلٍ للغاية. 1. أضف مادة الشطف ← صفحة 28. 2. اضبط كمية مادة الشطف المضافة.</p>	<p>الأواني ليست جافة.</p>
<p>البرنامج أو الخيار المبرمج ليست به مرحلة تجفيف أو به مرحلة تجفيف قصيرة للغاية. ◀ اختيار برنامجًا به مرحلة تجفيف، مثل البرنامج المكثف أو البرنامج القوي أو البرنامج البيئي. بعض الأزرار الاختيارية تقلل من نتيجة التجفيف، مثل Variospeed.</p>	
<p>الماء يتجمّع في فجوات الأواني أو أدوات المائدة.</p>	

السبب والتغلب على الأعطال	العطل
◀ رص الأواني مائلةً قدر الإمكان.	الأواني ليست جافة.
	
<p>المنظف المركب المستخدم ذو قدرة تجفيف ضعيفة.</p> <ol style="list-style-type: none"> <li>1. لا تستخدم مواد شطف لرفع قدرة التجفيف.</li> <li>2. استخدم منظفًا مرطبًا آخرًا ذا قدرة تجفيف أفضل.</li> </ol>	
<p>التجفيف الفائق لم يُفَعَّل لزيادة قدرة التجفيف.</p> <p>◀ فَعَّل التجفيف الفائق.</p>	
<p>تم إخراج الأواني مبكرًا جدًا أو عملية التجفيف لم تنته بعد.</p> <ol style="list-style-type: none"> <li>1. انتظر حتى انتهاء البرنامج.</li> <li>2. لا تُخرج الأواني إلا بعد انقضاء 30 دقيقة على انتهاء البرنامج.</li> </ol>	
<p>مادة الشطف المستخدمة ذات قدرة تجفيف قاصرة.</p> <p>◀ استخدم مادة شطف من العلامات التجارية المميزة.</p> <p>يمكن أن تُظهر المنتجات البيئية قدرة أداء قاصرة.</p>	
<p>لا يوجد خطأ. بسبب بقدرته الضعيفة على الاحتفاظ بالحرارة يجف البلاستيك ببطء.</p> <p>◀ ليس هناك علاج ممكن.</p>	الأواني البلاستيكية غير جافة.
<p>أدوات المائدة مرتبة بصورة غير مناسبة في سلة أدوات المائدة أو في درج أدوات المائدة.</p> <p>يمكن أن تتكوّن قطرات على أكوام أدوات المائدة.</p> <ol style="list-style-type: none"> <li>1. رتب أدوات المائدة متفرقة حسب الإمكانيّة.</li> </ol> <p>← صفحة 33</p> <ol style="list-style-type: none"> <li>2. تجبّب تكوّم الأواني.</li> </ol>	أدوات المائدة غير جافة.
<p>لا يوجد خطأ. بفعل التجفيف بالتكثيف يكون وجود قطرات ماء في خزان الشطف أمرًا ضروريًا ومرغوبًا من الناحية الفيزيائية. تتكثف الرطوبة الموجودة في الهواء على الجدران الداخلية للجهاز، ثم تسيل وتُصَرَّف. لا داع لاتخاذ تصرف.</p>	الجوانب الداخلية للجهاز مبتلة بعد دورة الشطف.

العطل	السبب والتغلب على الأعطال
بقايا طعام على الأواني.	الأواني مرتبة بصورة مزدحمة أو سلة الأواني مكتظة. 1. رتب الأواني مع ترك ما يكفي من المساحة الفارغة. 2. يجب أن تصل أشعة الرش إلى سطح الأواني. تجنب تكوّم الأواني.
	دوران ذراع الرش ممجوز. ◀ رتب الأواني بحيث لا تعوق دوران ذراع الرش.
	فوهات ذراع الرش مسدودة. ◀ نظّف أذرع الرش ←صفحة 41.
	
	المصفاة متسخة. ◀ نظّف المصفاة. ← "تنظيف المصفاة", صفحة 40
	
	المصفاة مرگبة بشكل خاطئ أو غير مثبتة أو كلاهما. 1. رتب المصفاة بطريقة صحيحة. ← "نظام المصفاة", صفحة 40 2. عشق المصفاة.
	برنامج الشطف المختار ضعيف. ◀ اختر برنامج شطف أقوى.
	تم تنظيف الأواني بشدة زائدة مسبقًا. يقرر نظام الاستشعار بشأن مسار ضعيف للبرنامج. الأوساخ شديدة الالتصاق قد يتعذر إزالتها جزئيًا. ◀ أزل بقايا الطعام الكبيرة فقط من الأواني ولا تشطفها مسبقًا.
	الأوعية الرفيعة الطويلة لا يتم شطفها بشكل كافٍ عند الزوايا.

السبب والتغلب على الأعطال	العطل
<ul style="list-style-type: none"> <li>◀ لا تضع الأوعية الرفيعة الطويلة مائلة للغاية ولا عند الزوايا.</li> </ul>	<p>بقايا طعام على الأواني.</p>
<ul style="list-style-type: none"> <li>◀ سلة الأواني العليا ليست مضبوطة على الارتفاع نفسه يمينًا ويسارًا.</li> <li>◀ اضبط سلة الأواني العليا على الارتفاع نفسه يسارًا ويمينًا.</li> </ul> <p>← "سلة الأواني العليا", صفحة 21</p>	<p>بقايا منظم في الجهاز</p>
<ul style="list-style-type: none"> <li>1. رتب الأواني في سلة الأواني العليا بحيث لا تحجز الأواني درج الأقراص.</li> </ul> <p>← "إدخال الأواني", صفحة 33</p> <p>أجزاء الأواني تحجز غطاء درج المنظم.</p> <p>2 لا تضع أوانٍ أو أجهزة معطر في درج الأقراص.</p>	<p>بقايا منظم في الجهاز</p>
<ul style="list-style-type: none"> <li>◀ غطاء درج المنظم حُجز بسبب القرص ولا يُفتح.</li> <li>◀ ضع القرص عرضيًا في درج المنظم وليس طوليًا.</li> </ul> <p>تُستخدم الأقراص في البرنامج السريع أو القصير. لم يتم بلوغ وقت ذوبان القرص.</p> <ul style="list-style-type: none"> <li>◀ اختر برنامجًا أقوى أو استخدم منظمًا مسحوقًا.</li> </ul>	<p>توجد بقع ماء على القطع البلاستيكية.</p>
<p>تأثير التنظيف والذوبان يضعفان مع وقت التخزين الطويل، أو المنظم ملتصق ببعضه ببعض.</p> <ul style="list-style-type: none"> <li>◀ استبدل المنظم ← صفحة 29.</li> </ul>	<p>توجد بقع ماء على القطع البلاستيكية.</p>
<p>لا يمكن وفقًا للقواعد الفيزيائية تجبّب تكوّن قطرات ماء على الأسطح البلاستيكية. بعد التجفيف تظل بقع الماء ظاهرة.</p> <ul style="list-style-type: none"> <li>◀ اختر برنامجًا أقوى.</li> <li>◀ رص الأواني مائلةً.</li> </ul> <p>← "إدخال الأواني", صفحة 33</p> <ul style="list-style-type: none"> <li>◀ استخدم مادة شطف.</li> <li>← "مادة الشطف", صفحة 28</li> <li>◀ اضبط وحدة تخفيف عسر الماء في وضع أعلى.</li> </ul>	<p>توجد طبقات قابلة للمسح أو قابلة للذوبان في الماء في الحيز الداخلي للجهاز أو على الباب.</p>
<p>مكونات المنظم تترسب. هذه الطبقات لا تتلاشى في الغالب كيميائيًا.</p> <ul style="list-style-type: none"> <li>◀ استبدل المنظم.</li> <li>◀ نظّف الجهاز ميكانيكيًا.</li> </ul> <p>طبقة بيضاء تترسب في الحيز الداخلي للجهاز.</p>	<p>توجد طبقات قابلة للمسح أو قابلة للذوبان في الماء في الحيز الداخلي للجهاز أو على الباب.</p>

السبب والتغلب على الأعطال	العطل
<p>1. اضبط وحدة تخفيف عسر الماء بطريقةٍ صحيحة. في غالبية الحالات يجب عليك رفع الضبط. 2 استبدل المنظف عند الحاجة.</p>	<p>توجد طبقاتّ قابلة للمسح أو قابلة للذوبان في الماء في الحيز الداخلي للجهاز أو على الباب.</p>
<p>مكونات المنظف تترسب. هذه الطبقات لا تتلاشى في الغالب كيميائيًا. ◀ استبدل المنظف. ◀ نظّف الجهاز ميكانيكيًا.</p>	<p>توجد طبقات بيضاء صعبة الإزالة على الأواني أو الحيز الداخلي للجهاز أو الأبواب.</p>
<p>نطاق عسر الماء مضبوط بصورة خاطئة أو عسر الماء مرتفع للغاية. ◀ اضبط وحدة تخفيف عسر الماء ←صفحة 25 على عسر الماء أو عبّئ الملح الخاص.</p>	
<p>منظف 3 في 1 أو المنظف الحيوي أو البيئي لا يؤثر تأثيرًا كافيًا. ◀ اضبط وحدة تخفيف عسر الماء ←صفحة 25 على عسر الماء واستخدم مواد منفصلة (منظف من نوع متميز أو ملح خاص أو مادة شطف).</p>	
<p>المنظف أقل من الجرعة المطلوبة. ◀ ارفع جرعة المنظف أو استبدل المنظف.</p>	
<p>برنامج الشطف المختار ضعيف. ◀ اختر برنامج شطف أقوى.</p>	
<p>درجة حرارة الشطف منخفضة للغاية. ◀ اختر برنامجًا ذا درجة حرارة شطف أعلى.</p>	<p>توجد بقايا شاي وأحمر شفاه على الأواني.</p>
<p>المنظف أقل من الجرعة المطلوبة أو غير مناسب. ◀ استخدم منظفًا مناسبًا وعايره حسب بيانات الجهة الصانعة.</p>	
<p>تم تنظيف الأواني بشدة زائدة مسبقًا. يقرر نظام الاستشعار بشأن مسار ضعيف للبرنامج. الأوساخ شديدة الالتصاق قد يتعذر إزالتها جزئيًا. ◀ أزل بقايا الطعام الكبيرة فقط من الأواني ولا تشطفها مسبقًا.</p>	

السبب والتغلب على الأعطال	العطل
<p>ينشأ تكوّن طبقة بسبب مكوّنات الخضروات (الكرب والكرفس والبطاطس والمكرونه، ...) أو ماء الصنبور (مثل المنجنيز).          ◀ نظّف الجهاز.          يمكنك إزالة الطبقات بواسطة تنظيف ميكانيكيّ          ←صفحة 39 أو منظف للجهاز. لا تكون الطبقات قابلة للإزالة بالكامل دائماً، إلا أنها غير ضارة من الناحية الصحية.</p>	<p>توجد طبقات لونية (زرقاء أو صفراء أو بنية) صعبة أو مستحيلة الإزالة في الحيز الداخليّ للجهاز أو على الأواني المصنوعة من الصلب المقاوم للصدأ.</p>
<p>تتكوّن طبقة من المكوّنات المعدنية على الأواني المصنوعة من الفضة أو أواني الألومنيوم.          ◀ نظّف الجهاز.          يمكنك إزالة الطبقات بواسطة تنظيف ميكانيكيّ          ←صفحة 39 أو منظف للجهاز. لا تكون الطبقات قابلة للإزالة بالكامل دائماً، إلا أنها غير ضارة من الناحية الصحية.</p>	<p>توجد ترسبات لونية (صفراء أو برتقالية أو بنية) سهلة الإزالة في الحيز الداخليّ للجهاز (وبخاصة في منطقة الأرضية).</p>
<p>تتكوّن طبقة من مكوّنات بقايا الطعام وماء الصنبور (الجير) "صابوني".          1. افحص ضبط وحدة تخفيف عسر الماء.          2. عبّئ الملح الخاص.          3. عندما تستخدم منظفات مرغّبة (أقراص)، فعّل وحدة تخفيف عسر الماء.          التزم بمراعاة الإرشادات حول المُنظّفات.          ← "إرشادات حول المنظفات"، صفحة 31</p>	<p>يتغيّر لون القطع البلاستيكية في الحيز الداخليّ للجهاز.</p>
<p>مع تقدم عمر الجهاز قد يتغير لون القطع البلاستيكية في الحيز الداخليّ للجهاز.          ◀ التغيّرات اللونية يمكن أن تظهر ولا تضر بوظيفة الجهاز.</p>	<p>يتغيّر لون القطع البلاستيكية.</p>
<p>درجة حرارة الشطف منخفضة للغاية.          ◀ اختر برنامجًا ذا درجة حرارة شطف أعلى.          تم تنظيف الأواني بشدة زائدة مسبقًا. يقرر نظام الاستشعار بشأن مسار ضعيف للبرنامج. الأوساخ شديدة الالتصاق قد يتعذر إزالتها جزئيًا.          ◀ أزل بقايا الطعام الكبيرة فقط من الأواني ولا تشطفها مسبقًا.</p>	<p>يتغيّر لون القطع البلاستيكية.</p>

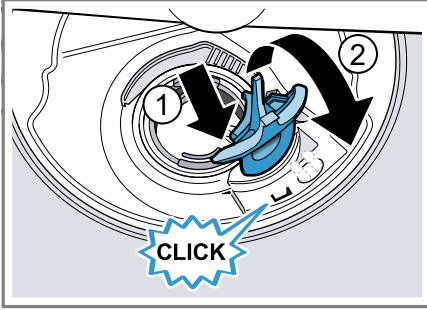
السبب والتغلب على الأعطال	العطل
<p>كمية مادة الشطف المضافة مضبوطة بكمية زائد للغاية.</p> <p>◀ اضبط وحدة مادة الشطف على مستوى أكثر انخفاضًا.</p> <p>لا توجد مادة شطف معبأة.</p> <p>◀ عبئ مادة الشطف.</p> <p>← "إضافة مادة الشطف"، صفحة 28</p>	<p>توجد خطوط قابلة للإزالة على الكؤوس الزجاجية، والكؤوس ذات المظهر المعدني، وأدوات المائدة.</p>
<p>توجد بقايا منظف في مرحلة الشطف النهائي من البرنامج. غطاء درج المنظف أعيق بسبب الأواني ولم يفتح بالكامل.</p> <p>1. رتب الأواني في سلة الأواني العليا بحيث لا تحجز الأواني درج الأقراص.</p> <p>← "إدخال الأواني"، صفحة 33</p> <p>أجزاء الأواني تحجز غطاء درج المنظف.</p> <p>2 لا تضع أوانٍ أو أجهزة معطر في درج الأقراص.</p>	<p>تم تنظيف الأواني بشدة زائدة مسبقًا. يقرر نظام الاستشعار بشأن مسار ضعيف للبرنامج. الأوساخ شديدة الالتصاق قد يتعذر إزالتها جزئيًا.</p> <p>◀ أزل بقايا الطعام الكبيرة فقط من الأواني ولا تشطفها مسبقًا.</p>
<p>الكؤوس الزجاجية ليست صامدة للشطف في غسالة الأواني، ولكنها مناسبة للشطف هناك.</p> <p>◀ استخدم كؤوس زجاجية صامدة للشطف في غسالة الأواني.</p> <p>الكؤوس غالبًا ليست مناسبة لإغسلات الأواني، أي يجب أخذ التآكل أو التغييرات على المدى الطويل في الحسبان.</p> <p>◀ تجبّب مرحلة تبخير طويلة (وقت الوقوف) بعد انتهاء عملية الشطف.</p> <p>◀ استخدم برنامجًا ذا درجة حرارة أكثر انخفاضًا.</p> <p>◀ اضبط وحدة تخفيف عسر الماء على درجة عسر الماء.</p> <p>◀ استخدم منظفًا يحتوي على مكوّنات حافظة للزجاج.</p>	<p>تعتيم للزجاج غير قابل للعلاج.</p>
<p>أدوات المائدة غير مقاومة للصدأ بما يكفي. أنصال السكاكين أكثر عرضة للتضرر.</p> <p>◀ استخدم أوانٍ مقاومة للصدأ.</p>	<p>آثار صدأ على أدوات المائدة.</p>
<p>تتعرض أدوات المائدة للصدأ أيضًا عندما يتم غسل الأجزاء الصدأة معها.</p>	

العطل	السبب والتغلب على الأعطال
آثار صدأ على أدوات المائدة.	<ul style="list-style-type: none"> <li>◀ لا تشطف أجزاءً صدأة.</li> </ul>
توجد بقايا منظف في درج المنظف أو في درج الأقراص.	<p>محتوى الملح في ماء الشطف مرتفع للغاية.</p> <ol style="list-style-type: none"> <li>1. أزل الملح الخاص المنسكب من خزان الشطف.</li> <li>2. أحكم إغلاق قفل خزان الملح الخاص.</li> </ol>
أذرع الرش أعيقت بسبب الأواني، والمنظف لم يُستخدم في الشطف.	<ul style="list-style-type: none"> <li>◀ تأكد أن أذرع الرش ليست محجوبة، حتى يتسنى لها الدوران بحرية.</li> </ul>
درج المنظف كان ممتلئاً عند تعبئة المنظف.	<ul style="list-style-type: none"> <li>◀ لا تعبئ المنظف إلا في درج منظف جاف.</li> </ul>
تتكوّن رغوة غير معتادة.	<p>توجد مادة شطف يدوية في الخزان الاحتياطي لمادة الشطف.</p> <ul style="list-style-type: none"> <li>◀ عبئ مادة الشطف على الفور في الخزان الاحتياطي.</li> <li>◀ "إضافة مادة الشطف"، صفحة 28</li> </ul>
مادة الشطف منسكبة.	<ul style="list-style-type: none"> <li>◀ أزل مادة الشطف باستخدام قطعة قماش.</li> </ul>
المنظف المستخدم أو منظف الجهاز يكوّن رغوة كثيرة للغاية.	<ul style="list-style-type: none"> <li>◀ بديل نوع المنظف.</li> </ul>
بيان الإضافة للملح الخاص يضيء.	<p>الملح الخاص ناقص.</p> <ul style="list-style-type: none"> <li>◀ عبئ الملح الخاص.</li> </ul>
المستشعر لا يتعرّف على أقراص الملح الخاص.	<ul style="list-style-type: none"> <li>◀ لا تستخدم أقراص الملح الخاص.</li> </ul>
بيان الإضافة للملح الخاص لا يضيء.	<p>وحدة تخفيف عسر الماء مطفأة.</p> <ul style="list-style-type: none"> <li>◀ اضبط وحدة تخفيف عسر الماء.</li> </ul>
بيان الإضافة لمادة الشطف يضيء.	<p>مادة الشطف ناقصة.</p> <ol style="list-style-type: none"> <li>1. أضف مادة الشطف ← صفحة 28.</li> <li>2. اضبط كمية مادة الشطف المضافة.</li> </ol>
بيان الإضافة لمادة الشطف لا يضيء.	<p>وحدة مادة الشطف مطفأة.</p> <ul style="list-style-type: none"> <li>◀ اضبط كمية مادة الشطف المضافة.</li> </ul>
الشاشة تومض.	<p>باب الجهاز ليس مغلقاً بشكل كامل.</p> <ul style="list-style-type: none"> <li>◀ أغلق باب الجهاز.</li> </ul>
	<p>- ضع الأواني بحيث لا تبرز أجزاءً من الأواني فوق سلة الأواني وتحول دون الإغلاق الآمن لباب الجهاز.</p>

السبب والتغلب على الأعطال	العطل
<p>يوصى بتنظيف الجهاز.                      ◀ نقذ برنامج تنظيف الجهاز دون أو ان.                      - استخدم مادة تنظيف أجهزة خاصة.                      ينطفئ البيان تلقائيًا بعد 3 عمليات شطف، دون أن تكون قد أجريت تنظيف الجهاز.</p>	<p>بيان تنظيف الجهاز يضيء.</p>
<p>نظام المصفاة أو المنطقة أسفل المصفاة مسدودة.                      1. نظف المصفاة ← صفحة 40.                      2. نظف مضخة تصريف الماء ← صفحة 56.</p>	<p>يتبقى ماء في الجهاز بعد انتهاء البرنامج.</p>
<p>البرنامج لم ينته بعد.                      ◀ انتظر حتى انتهاء البرنامج أو أوقف البرنامج بواسطة إلغاء البرنامج <b>Reset</b>.                      ◀ ← "إلغاء البرنامج", صفحة 36</p>	
<p>وظائف الجهاز معطلة.                      1. انزع القابس أو أطفئ المصهر.                      2. انتظر لمدة 2 دقيقة على الأقل.                      3. وصل الجهاز بشبكة الكهرباء.                      4. شغل الجهاز.</p>	<p>الجهاز لا يشتغل أو لا يستجيب للتحكم.</p>
<p>المصهر في المنزل تالف.                      ◀ افحص المصهر الكهربائي في المنزل.</p>	<p>الجهاز لا يعمل.</p>
<p>كابل الكهرباء غير متصل بمقبس الكهرباء.                      1. تأكد أن المقبس يؤدي وظيفته.                      2. تأكد أن كابل الكهرباء موصول تمامًا في المقبس وفي الجهة الخلفية للجهاز.</p>	
<p>باب الجهاز ليس مغلقًا بشكل كامل.                      ◀ أغلق باب الجهاز.</p>	
<p>لم يتم الانتظار حتى انتهاء البرنامج.                      ◀ ← "إلغاء البرنامج", صفحة 36</p>	<p>البرنامج يبدأ من تلقاء نفسه.</p>
<p>باب الجهاز ليس مغلقًا بشكل كامل.                      ◀ أغلق باب الجهاز.</p>	<p>الجهاز يظل واقفًا أو البرنامج يتوقف.</p>
<p>انقطع الإمداد بالكهرباء و/أو الماء.                      1. افحص الإمداد بالكهرباء.                      2. فحص الإمداد الماء.</p>	
<p>تتضغط السلة العليا في مواجهة الباب الداخلي وتحويل دون إغلاق آمن لباب الجهاز.</p>	

العطل	السبب والتغلب على الأعطال
الجهاز يظل واقفًا أو البرنامج يتوقف.	<ul style="list-style-type: none"> <li>◀ تحقق مما إذا كان الجدار الخلفي مضغوطًا بسبب مقبس أو بسبب حامل خرطوم غير مفكوك.</li> <li>◀ ضع الأواني بحيث لا تبرز أجزاءً من الأواني فوق سلة الأواني وتمول دون الإغلاق الآمن لباب الجهاز.</li> </ul>
باب الجهاز لا يُغلق.	<ul style="list-style-type: none"> <li>تم تغيير وضع قفل الباب.</li> <li>◀ أغلق باب الجهاز باستخدام قوة زائدة.</li> </ul>
إغلاق الباب محجوز بسبب طبيعة التركيب.	<ul style="list-style-type: none"> <li>◀ تحقق مما إذا كان الجهاز مرگبًا بصورة صحيحة.</li> <li>يجب ألا يصطدم باب الجهاز أو ديكور الباب أو أجزاء التركيب عند الإغلاق بالخزانات المجاورة ولوح العمل.</li> </ul>
غطاء درج المنظف لا يُغلق.	<ul style="list-style-type: none"> <li>بقايا المنظف الملتصقة تعيق درج المنظف أو الغطاء.</li> <li>◀ أزل بقايا المنظف.</li> </ul>
يصدر صوت طرق من صمام الماء.	<ul style="list-style-type: none"> <li>استنادًا إلى التركيب المنزليّ، ليس هناك عطل في الجهاز. لا يؤثر على وظيفة الجهاز.</li> <li>◀ العلاج ممكن فقط في التركيب المنزليّ.</li> </ul>
يصدر صوت طرق أو خشخشة.	<ul style="list-style-type: none"> <li>ذراع الرش يصطدم بالأواني.</li> <li>◀ رتب الأواني بحيث لا تصطدم أذرع الرش بها.</li> </ul>
	<ul style="list-style-type: none"> <li>أشعة الماء تصطدم بخزان الشطف مباشرة عند التحميل الخفيف.</li> <li>◀ وزّع الأواني بالتساوي.</li> <li>◀ حمل المزيد من الأواني في الجهاز.</li> </ul>
	<ul style="list-style-type: none"> <li>الأواني الخفيفة تتحرك عند الغسل.</li> <li>◀ رتب الأواني الخفيفة بثبات.</li> </ul>

8. رُكِّب غطاء المضخة ① واضغط عليه لأسفل ②.



- ✓ يستقر غطاء المضخة بصوتٍ مسموع.  
9. رُكِّب نظام المصفاة.  
10. رُكِّب سلة الأواني السفلى والعليا.

## 19 النقل والتخزين والتخلص

### 19.1 فك الجهاز

1. افصل الجهاز عن الشبكة الكهربائية.
2. أدر صنوبر الماء لإغلاقه.
3. حل وصلة الصرف.
4. حل وصلة الماء النقي.
5. فك مسامير التثبيت بالأثاث إن وُجدت.
6. فك لوح القاعدة إن وُجد.
7. أخرج الجهاز بحرص واسحب الخرطوم.

### 19.2 تأمين الجهاز ضد الصقيع

- إذا كان الجهاز مركبًا في حجرةٍ معرّضة للصقيع، مثلًا في كوخ، يجب عليك إفراغ الجهاز تمامًا.  
◀ أفرغ الجهاز.  
← "نقل الجهاز"، صفحة 57

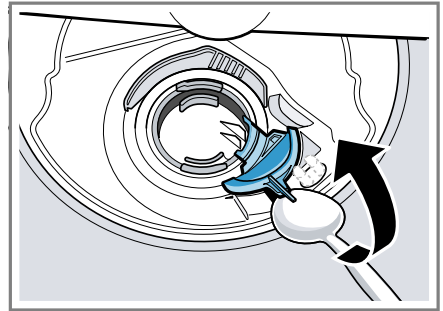
## 18.1 تنظيف مضخة تصريف الماء

قد تتسبب بقايا الطعام الكبيرة أو الأجسام الغريبة في سد مضخة تصريف الماء، ما إن يتوقف ماء الشطف عن التصريف بصورة صحيحة، يجب عليك تنظيف مضخة تصريف الماء.

### ⚠ تحذير خطر الإصابة!

الأدوات الحادة والمدمبة مثل قطع الزجاج يمكن أن تسد مضخة تصريف الماء وتؤدي إلى إصابات.  
◀ أزل الأجسام الغريبة بحرص.

1. افصل الجهاز عن الشبكة الكهربائية.
2. انتزع سلة الأواني العليا والسفلى.
3. انتزع نظام المصفاة.
4. تخلّص من الماء الموجود.
5. استخدم قطعة إسفنجية عند الحاجة.
6. اخلع غطاء المضخة بواسطة ملعقة وأمسك بالقضيب.



6. ارفع غطاء المضخة في وضع مائل للداخل وانتزعه.
- ✓ يمكنك الآن بلوغ العجلة المجنّحة باليد.
7. أزل بقايا الطعام والأجسام الغريبة في نطاق العجلة المجنّحة.

### 19.3 نقل الجهاز

وحطّم قفل باب الجهاز إلى الحد الذي لا يسمح لباب الجهاز بأن ينغلق مجدداً.

لتجنب حدوث أضرار في الجهاز، أفرغ الجهاز قبل النقل.

**ملاحظة:** لا تنقل الجهاز إلا في وضع قائم، حتى لا يصل ماءً متبق إلى وحدة التحكم بالجهاز ومن ثم يؤدي إلى حدوث أضرار في الجهاز.

1. انزع القابس الكهربائي من كابل الكهرباء.
  2. اقطع كابل الكهرباء.
  3. تخلّص من الجهاز بطريقة لا تضر بالبيئة.
- يمكنك الحصول على المعلومات الخاصة بأحدث سبل التخلص من المخلفات لدى تاجرِك المتخصص أو لدى إدارة البلدية أو المدينة التي تتبع لها.

1. أخرج الأواني من الجهاز.
2. أمّن الأجزاء المرتخية.
3. افتح صنبور الماء.
4. شغلّ الجهاز.
5. اختر البرنامج ذا درجة الحرارة القصوى.

← "البرامج"، صفحة 18

6. ابدأ البرنامج. ← صفحة 35

7. لإفراغ الجهاز، أوقف البرنامج بعد 4 دقائق تقريباً.

← "إلغاء البرنامج"، صفحة 36

8. أوقف تشغيل الجهاز. ← صفحة 36

9. أغلق صنبور الماء.

10. لإفراغ الماء المتبقي من الجهاز، حل خرطوم الإمداد بالماء واطرك الماء يتسرب.

### 19.4 التخلص من الجهاز القديم

يمكن إعادة تدوير المواد الخام الثمينة من خلال التخلص من الجهاز بطريقة تحافظ على البيئة.



#### تحذير

**خطر حدوث أضرار صحية!**

يمكن أن يتعرّض الأطفال للاحتجاز داخل الجهاز وتكون هناك خطورة على حياتهم.

• في حالة الأجهزة التالفة، اسحب

القابس الكهربائي من كابل الكهرباء، بعد ذلك افصل كابل الكهرباء

هذا الجهاز مطابق للمواصفة الأوروبية 2012/19/المجموعة الاقتصادية الأوروبية الخاصة بالأجهزة



الكهربائية والإلكترونية القديمة (waste electrical and electronic equipment - WEEE).

وهذه المواصفة تحدد

الإطار العام لقواعد

تسري في جميع دول

الاتحاد الأوروبي بخصوص

استعادة الأجهزة القديمة

وإعادة استغلالها.

### 20 خدمة العملاء

يمكن الحصول على قطع غيار أصلية ذات صلة بالوظيفة وفقاً لتوجيهات التصميم الإيكولوجي ذات الصلة من خدمة العملاء لمدة 10 سنوات على

- تسري حقوق الضمان طوال العمر الافتراضي للجهاز.
- الشرط اللازم لسريان حقوق الضمان هو تركيب الغسالة وتوصيلها بنظام Aqua-Stop بطريقة فنية سليمة وفقاً لما هو مشروع في الدليل الذي نقدّمه، ويشمل ذلك أيضاً إطالة وصلة نظام Aqua-Stop (ملحق تكميلي أصلي) المرغّبة بطريقة فنية سليمة. الضمان الذي نقدمه لا يسري على وصلات السحب أو قطع التركيب المعيبة التي تصل نظام Aqua-Stop بصنبور الماء.
- من الممكن ترك الغسالات المزودة بنظام Aqua-Stop دون مراقبة أثناء تشغيلها، وليست هناك ضرورة لتأمينها بعد ذلك من خلال غلق صنبور الماء. فقط في حالة غيابك عن مسكنك لفترة طويلة، في إجازة تستغرق عدة أسابيع مثلاً، يجب غلق صنبور الماء.

الأقل من تاريخ استلام العميل للسلعة أو تاريخ تفعيل الضمان للسلع التي تحتاج إلى تركيب أو تشغيل<sup>1</sup> سوف تحصل على معلومات مفصلة حول فترة الضمان وشروطه في بلدك لدى خدمة العملاء الخاصة بنا أو لدى التاجر الذي تتعامل معه أو على موقعنا الإلكتروني.

عندما تتواصل مع خدمة العملاء، سوف تكون بحاجة إلى رقم المنتج (E-Nr.) ورقم الصنع (FD-Nr.) الخاصين بجهازك. تجد بيانات الاتصال بخدمة العملاء في فهرس خدمة العملاء المرفق أو على موقعنا الإلكتروني.

## 20.1 رقم المنتج (E-Nr.) ورقم الصنع (FD)

تجد رقم المنتج (E-Nr.) ورقم الصنع (FD) على لوح الصنع للجهاز. تجد لوحة الصنع على الجهة الداخلية من باب الجهاز.

← "التعريف"، صفحة 14

كي تجد بيانات جهازك ورقم هاتف خدمة العملاء مجدداً بسرعة، يمكنك تدوين البيانات.

## 20.2 ضمان Aqua-STOP<sup>2</sup>

- بالإضافة إلى حقوق الضمان التي يكفلها البائع وفقاً لعقد البيع، وبالإضافة إلى ضمان الجهة الصانعة، نقدم لك أيضاً تعويضاً في الظروف التالية.
- في حالة وقوع ضرر بسبب تسرب الماء نتيجة حدوث خطأ بنظام Aqua-Stop، نقدم تعويضاً عن الأضرار للمستخدمين المنزليين. لضمان سلامة الماء، يجب توصيل الجهاز بشبكة التيار الكهربائي.

<sup>1</sup> يسري على مصر

<sup>2</sup> حسب تجهيز الجهاز

## 21 البيانات التقنية

الوزن	الحد الأقصى: 60 كجم
الجهد الكهربائي	220 - 240 فولت، 50 هرتز أو 60 هرتز
قيمة التوصيل	2000 - 2400 واط
المصهر	10 - 16 النمسا
استهلاك الطاقة	في حالة الإغلاق/الجاهزية للتشغيل: 0.10 واط في حالة عدم الإغلاق: 0.10 واط جاهزية التشغيل المتشابكة: 0,00 واط مدة حالة عدم الإغلاق: 0 دقيقة المدة الزمنية، التي ينتقل بعدها الجهاز إلى حالة جاهزية التشغيل المتشابكة: - دقائق تتوافق مع اللوائح الحالية (الاتحاد الأوروبي) لملصق الطاقة والتصميم الاقتصادي في وقت التسويق. يمكن أن تؤدي الوظائف الإضافية وأوضاع الضبط إلى زيادة استهلاك الطاقة وإطالة الأوقات المبينة.
استهلاك الطاقة	في حالة الإغلاق/الجاهزية للتشغيل: 0.10 واط في حالة عدم الإغلاق: 0.10 واط
ضغط الماء	■ بحد أدنى 50 كيلو باسكال (0,5 بار) ■ بحد أقصى 1000 كيلو باسكال (10 بار)
كمية الإمداد	بحد أدنى 10 لتر/دقيقة
درجة حرارة الماء	ماء بارد. الماء الساخن بحد أقصى: 60 °م
السعة	12 - 15 موضعًا قياسيًا



## Thank you for buying a Bosch Home Appliance!

Register your new device on MyBosch now and profit directly from:

- Expert tips & tricks for your appliance
- Warranty extension options
- Discounts for accessories & spare-parts
- Digital manual and all appliance data at hand
- Easy access to Bosch Home Appliances Service

Free and easy registration – also on mobile phones:

**[www.bosch-home.com/welcome](http://www.bosch-home.com/welcome)**



## Looking for help? You'll find it here.

Expert advice for your Bosch home appliances, help with problems or a repair from Bosch experts.

Find out everything about the many ways Bosch can support you:

**[www.bosch-home.com/service](http://www.bosch-home.com/service)**

Contact data of all countries are listed in the attached service directory.

### **BSH Hausgeräte GmbH**

Carl-Wery-Straße 34  
81739 München, GERMANY  
[www.bosch-home.com](http://www.bosch-home.com)

A Bosch Company



**9001932018** (040612) 642 MA

ar