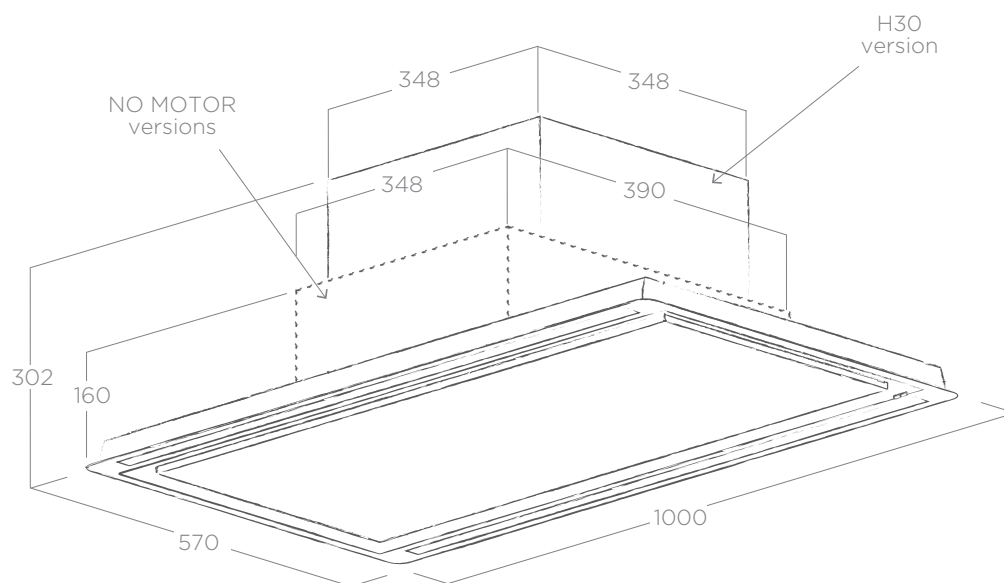


HIGHLIGHT

DESIGN FABRIZIO CRISÀ



FALSE CEILING CUT: 550X980



SILENCE



LIGHTING



LONG LIFE FILTER



TUNE WHITE



DIM LIGHT



SMART INSTALLATION



INOX H30
KG 26,5



INOX NO MOT
KG 23,5



WHITE H30
KG 31



WHITE NO MOT
KG 28



Lighting accessories on page 154/156
Accessoires Lumineux en page 154/156



S.E.I System/Space-saving installation on page 158
S.E.I System/installation pour faux plafonds étroits en page 158

TECHNICAL FEATURES INFORMATIONS TECHNIQUES

Size Dimensions	100 x 50 cm
Version Version	Duct-out Extraction
Finish Finition	White + white frame, stainless steel Blanc + cadre blanc, Acier inox + cadre Acier inox

LIGHTING ECLAIRAGE

Type Type	STRIP LED 2 x 14 W
Intensity Intensité	563 LUX
Temperature Température	2700-5000 K

PERFORMANCE PERFORMANCE

Controls Commandes	3S+2B Remote Control Radiocommande 3V+2I
Min-max airflow Aspiration min-max	200 - 1000 m³/h
Min-Max noise level Niveau sonore min-max	39 - 53 db(A)
Total absorption Absorption totale	188 W
Duct size Sortie	150 mm

Grease aluminium Filter included Filtre à graisse en aluminium inclus

ACCESSORIES ACCESSOIRES

Filtering kit Kit recyclage H30	KIT0148449
White remote control Radiocommande blanc	KIT0121468
Black remote control Radiocommande noir	KIT0121469
Internal remote motor Moteur déporté intérieur	KIT0147879
Wall external motor Moteur déporté extérieur	KIT0147880
Roof external motor Moteur déporté extérieur de toit	KIT0147881
Inclined Roof external motor Moteur déporté extérieur de toit incliné	KIT0147882
Kit Dimmer Variateur (Accessoires Lumineux)	KIT0147878



Kit remote control included. See page 223 for available design.
Radiocommande inclus. Voir en page 223.



Remote motor on page 211
Voir détails moteurs déportés à la page 211

MODELS MODELES

HIGHLIGHT H30 IX/A/100	PRF0146245
HIGHLIGHT H30 WH/A/100	PRF0146246
HIGHLIGHT NO MOTOR IX/A/100	PRF0146247
HIGHLIGHT NO MOTOR WH/A/100	PRF0146248

