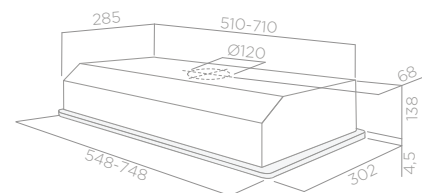




CONTROLS	ELECTRONIC SLIDER
Commandes	Curseur électronique
LIGHTING	NEON PL 1x11W
Éclairage	Néon PL 1x11W
MIN-MAX AIRFLOW	300-480
Débit d'air min-max (m³/h)	
NOISE LEVEL MIN-MAX DB(A)	52-69
Niv. sonore min-max db(A)	
PRESSURE (Pa)	340
Pression (Pa)	
TOTAL ABSORPTION (W)	290
Puissance totale (W)	
DUCT SIZE (MM)	120
Sortie (mm)	
GREASE FILTER ALUMINIUM	
Filtere à graisse aluminium	

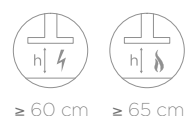


p. 56

ACCESSORIES accessoires	INCLUDED	CODE code
CHARCOAL FILTER	INCLUDED	F00171/S
Filtere à charbon	Compris	

MODELS modèle		
ELIPLANE LX IX F/60		1013388/3
ELIPLANE LX IX F/80		1013389/3

ELIPLANE

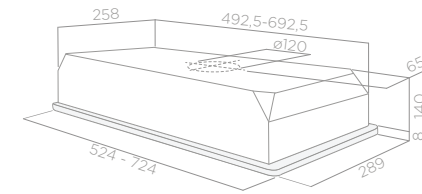


≥ 60 cm ≥ 65 cm

SIZE	60 - 80 cm
Dimensions	
FINISH	STAINLESS STEEL
Finition	acier inox
VERSION	RECYCLING
Version	filtrante



	STD	LUX
CONTROLS	3S SLIDER	3S SLIDER
Commandes	Curseur 3V	Curseur 3V
LIGHTING	HALO 2x28W	HALO 2x28W
Éclairage	Halogène 2x28W	Halogène 2x28W
MIN-MAX AIRFLOW	200-280	250-430
Débit d'air min-max (m³/h)		
NOISE LEVEL MIN-MAX DB(A)	49-65	50-63
Niv. sonore min-max db(A)		
PRESSURE (Pa)	220	250
Pression (Pa)		
TOTAL ABSORPTION (W)	156	256
Puissance totale (W)		
DUCT SIZE (MM)	100	120
Sortie (mm)		
GREASE FILTER ALUMINIUM		
Filtere à graisse aluminium		



p. 55

ACCESSORIES accessoires	INCLUDED	CODE code
CHARCOAL FILTER	INCLUDED	F00189/S
Filtere à charbon	Compris	

MODELS modèle		
ELIBLOC 9 LX SILVER F/60		1745563/3
ELIBLOC 9 LX SILVER F/80		1745564/3
ELIBLOC 9 ST SILVER F/60		1755555/3
ELIBLOC 9 ST SILVER F/80		1755556/3

ELIBLOC 9

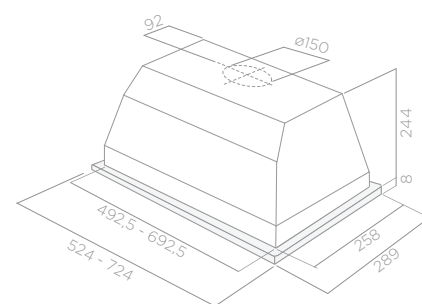


≥ 60 cm ≥ 65 cm

SIZE	60 - 80 cm
Dimensions	
FINISH	SILVER
Finition	silver
VERSION	RECYCLING
Version	filtrante



CONTROLS	3S+B SLIDER
Commandes	Curseur 3V+I
LIGHTING	HALO 2x20W
Éclairage	Halogène 2x20W
MIN-MAX AIRFLOW	300-800
Débit d'air min-max (m³/h)	
NOISE LEVEL MIN-MAX DB(A)	52-63
Niv. sonore min-max db(A)	
PRESSURE (Pa)	380
Pression (Pa)	
TOTAL ABSORPTION (W)	240
Puissance totale (W)	
DUCT SIZE (MM)	150
Sortie (mm)	
GREASE FILTER ALUMINIUM	
Filtere à graisse aluminium	

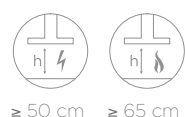


p. 55

ACCESSORIES accessoires	OPTIONAL	CODE code
CHARCOAL FILTER	OPTIONAL	CFC0013072
Filtere à charbon	En Option	

MODELS modèle		
ELIBLOC HT GR A/60		1768336
ELIBLOC HT GR/A/80		17614580

ELIBLOC HT



≥ 50 cm ≥ 65 cm

SIZE	60 - 80 cm
Dimensions	
FINISH	SILVER
Finition	silver
VERSION	DUCT OUT
Version	aspirante

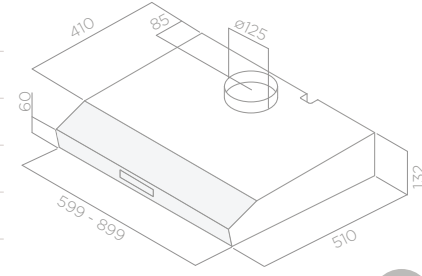


HIGH PERFORMANCE

elica



	STD	LUX
CONTROLS	3S SLIDER	3S SLIDER
Commandes	Curseur 3V	Curseur 3V
LIGHTING	HALO 1x28W	HALO 2x28W
Éclairage	Halogène 1x28W	Halogène 2x28W
MIN-MAX AIRFLOW	150-270	200-440
Débit d'air min-max (m³/h)		
NOISE LEVEL MIN-MAX DB(A)	49-60	51-69
Niv. sonore min-max db(A)		
PRESSURE (Pa)	180	430
Pression (Pa)		
TOTAL ABSORPTION (W)	128	216
Puissance totale (W)		
DUCT SIZE (MM)	125 (sup-post)	125 (sup-post)
Sortie (mm)		
GREASE FILTER ALUMINIUM		
Filtere à graisse aluminium		



p. 56

ACCESSORIES accessoires	INCLUDED	CODE code
CHARCOAL FILTER	INCLUDED	F00572/S
Filtere à charbon	Compris	

MODELS modèle		
KREA GFA BL/F/60		PRF0104634
KREA GFA BL/F/90		PRF0104635
KREA GFA WH/F/60		55310774/3
KREA GFA WH/F/90		PRF0104636
KREA LX IX F/60		55311112/2
KREA LX IX F/90		55311129/2
KREA ST IX F/60		55311065/3
KREA ST IX F/90		55311075/3

KREA



≥ 50 cm ≥ 65 cm

SIZE	60 - 90 cm
Dimensions	
FINISH	STAINLESS STEEL
Finition	acier inox
VERSION	RECYCLING
Version	filtrante

elica