

Ct35 Pro

Elica Design Center



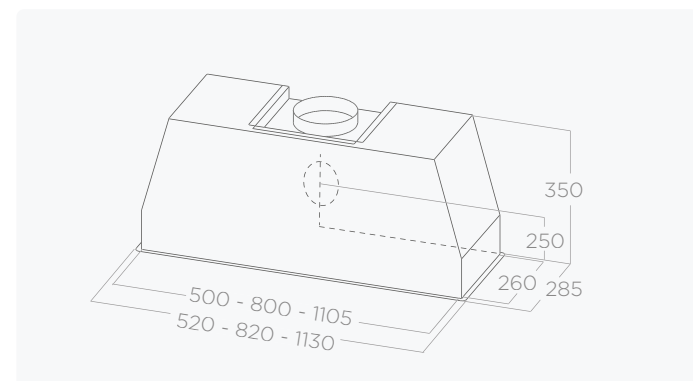
More info
Plus d'informations

ENERGY CLASS CLASSE ÉNERGÉTIQUE	A (STD) - B (GME)	
MIN DISTANCE FROM HOB DISTANCE MIN DE LA TABLE DE CUISSON	Gas Gas	Induction/Radiant Induction/Radiant
	65 cm	50 cm

SIZE & MATERIALS DIMENSIONS ET MATÉRIAUX
60 - 90 - 120 cm
Duct-out Évacuation
Stainless steel Acier inoxydable

LIGHTING ECLAIRAGE	60 cm	90 cm	120 cm
Type Type	Strip Led 2x3 W	Strip Led 2x3 W	Strip Led 2x3 W
Intensity Intensité	121 LUX	97 LUX	73 LUX
Temperature Température	4200 K	4200 K	4200 K

Professional stainless steel grease filter included
Filtre type professionnel en acier inoxydable inclus



(*) only for Australian Market
(*) uniquement pour le marché australien

PERFORMANCE PERFORMANCE

Controls Commandes	3S+B Electronic push button Commande tactiles 3V+I			
	60 cm STD	90 cm STD	120 cm STD	GME
Min-max airFlow Min-max aspiration	350-1100 m³/h	350-1100 m³/h	350-1100 m³/h	
Noise level min-max Niveau sonore min-max	51-73 db(A)	50-69 db(A)	52-69 db(A)	41-67 db(A)
Total absorption Absorption totale	281 W	281 W	281 W	281 W

FEATURES CARACTÉRISTIQUES
Back Aspiration Easy to Maintain Delay Switch Off
Maintenance Alarm Total Integration

ACCESSORIES ACCESSOIRES	
Remote internal motor (GME11) Moteur déporté interne (GME11)	PRF0006209A
External remote motor (GME22) Moteur à distance pour l'extérieur (GME22)	PRF0179706

MODELS MODÈLES	
CT35 PRO IX/A/60	PRF0183203
CT35 PRO IX/A/90	PRF0183209
CT35 PRO IX/A/120	PRF0183210
CT35 PRO IX/A/60 (*)	PRF0177577
CT35 PRO IX/A/90 (*)	PRF0177583
CT35 PRO IX/A/120 (*)	PRF0177590
CT35 PRO GME IX/A/60	PRF0183213
CT35 PRO GME IX/A/90	PRF0183218
CT35 PRO GME IX/A/120	PRF0183219
CT35 PRO GME IX/A/60 (*)	PRF0177580
CT35 PRO GME IX/A/90 (*)	PRF0177587
CT35 PRO GME IX/A/120 (*)	PRF0177592