



BOXIN IX



BOXIN BL

BOXIN

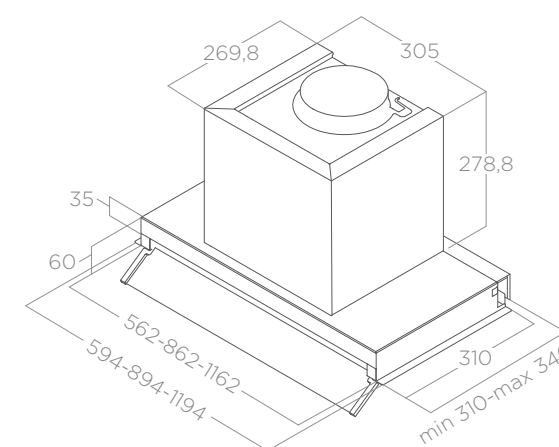
ELICA DESIGN CENTER

60 - 90 - 120 cm

Duct-out Extraction

Stainless steel, black soft touch effect

Acier inoxydable, noir effet soft touch



LIGHTING ECLAIRAGE

Type Type	Led 2x2,5 W
Intensity Intensité	381 LUX
Temperature Température	3500 K

PERFORMANCE PERFORMANCE

Controls Commandes	3S Mechanical rotative Rotatif mécanique 3V	
	STD	LUX
Min-max airflow Débit d'air min-max	250 - 550 m ³ /h	300 - 800 m ³ /h
Noise level min-max Niveau sonore min-max	48 - 67 db(A)	50 - 70 db(A)
Total absorption Absorption totale	95 W	255 W

Grease aluminium filter included Filtre à graisse en aluminium inclus

ACCESSORIES ACCESSOIRES

Charcoal filter (*) Filtre à charbon (*)	CFC0140343
Regenerable charcoal filter (*) Filtre à charbon régénérable (*)	CFC0162221
Charcoal filter Filtre à charbon	CFC0141497
Air diffuser grid kit 150mm Kit grille diffuseur air 150mm	KIT0162617
Chimney kit H12 IX Kit cheminée H12 IX	KIT0091876
Telescopic chimney kit h18,5+h18,5 IX Kit cheminée H18,5+h18,5 IX	KIT0141458

MODELS MODÈLES

BOXIN IX/A/60	PRF0097835B
BOXIN IX/A/90	PRF0097839B
BOXIN IX/A/120	PRF0097842B
BOXIN LX/IX/A/60 (*)	PRF0114760A
BOXIN LX/IX/A/90 (*)	PRF0114761A
BOXIN LX/IX/A/120 (*)	PRF0114762A
BOXIN LX/BL MAT/A/60 (*)	PRF0172166
BOXIN LX/BL MAT/A/90 (*)	PRF0172167
BOXIN LX/BL MAT/A/120 (*)	PRF0172168